

 INTERNATIONAL FIXING SYSTEMS

  Systemes de fixation pour façades



OSSATURES BARDAGES



@IFS-France

www.ifs-france.eu

 contact@ifs-france.eu

 01.46.86.91.70

International Fixing System,

est à vos cotés pour réaliser vos façades en France, comme à l'étranger .

Des projets les plus simples aux plus complexes, nos technico – commerciaux sont à votre écoute pour répondre à vos besoins, et trouver la solution technique et économique qui vous convient.

Nos systèmes de fixation dédiés exclusivement à la façade, font de International Fixing Systems, le spécialiste français dans le secteur du bardage.

Ossatures ALUFIX

Mises en œuvre

Les pattes équerres EKERALU

Cales thermiques

Les pattes équerres spéciales

Les profils Alufix

page 4-5

Page 6

Page 6

Page 7

Page 8

Systeme NIDAFIX

Mises en œuvre

Profil- agrafes

Drillfix - Rivfix

page 9

Page 10

Page 10

Systeme ANKROMAXX

Mise en œuvre

Agrafes

Page 11

Page 11

Systeme SETKA

Mise en œuvre

Profils et Etrier SETKA

Page 11

Page 11

Ossatures ISOLAFIX

Mise en œuvre

Patte équerre EBV

Consoles CBH

Profils Steelfix

Page 12

Page 13

Page 14

Page 14



Ossatures ALUFIX

Système d'équerres et de profils aluminium extrudé 6060T6, pour tous types de bardage (bois, HPL, métallique, fibre ciment, terre cuite ...), pour ossature primaire.

Grâce à sa conception, le procédé ALUFIX confère une facilité d'utilisation et un gain de temps à la mise en œuvre.

L'ossature ALUFIX aluminium pérennise vos façades contre l'agressivité de l'environnement.

En fonction des caractéristiques de votre projet, notre bureau d'étude détermine le type d'équerre et de profil ainsi que les entraxes d'utilisation.

Le système ALUFIX est conforme au cahier du CSTB 3194.

MISE EN ŒUVRE OSSATURE DILATABLE

Ossature permettant l'utilisation de profil de 6m de long, porté par l'EKERALU TP en tête de profil et contreventé par des EKERLAU CP.

Les profils peuvent être aboutés.

Implantation et fixation au support :

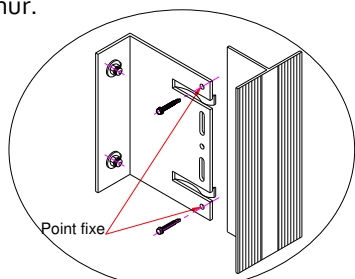
Les pattes équerres EKERALU sont implantées en fonction du calepinage de la façade et suivant les indications du bureau d'étude d'IFS.

Les chevilles de fixation M8 sont choisies en fonction du support. Elles peuvent faire l'objet d'essais d'arrachement dans le cas d'incertitude sur nature du mur.

Mise en place des profils :

Le profil ALUFIX est maintenu par les pinces, dans l'attente du réglage de la profondeur.

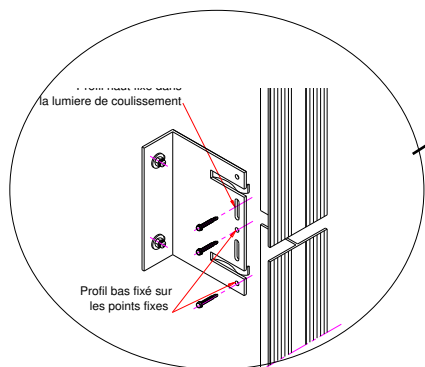
Fixer le profil aux équerres avec des vis Auto perceuse DRILLFIX ou des rivets RIVFIX.



EKERALU TP en tête de profil :

Le profil ALUFIX de 6 mètres de long est alors fixé en tête par une équerre TP dite « porteuse », qui va reprendre seule le poids appliqué le long du profil.

Les vis ou rivets de fixation sont positionnés dans les points « fixes » de l'équerre.

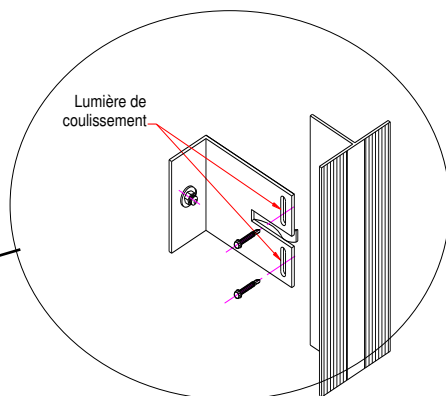
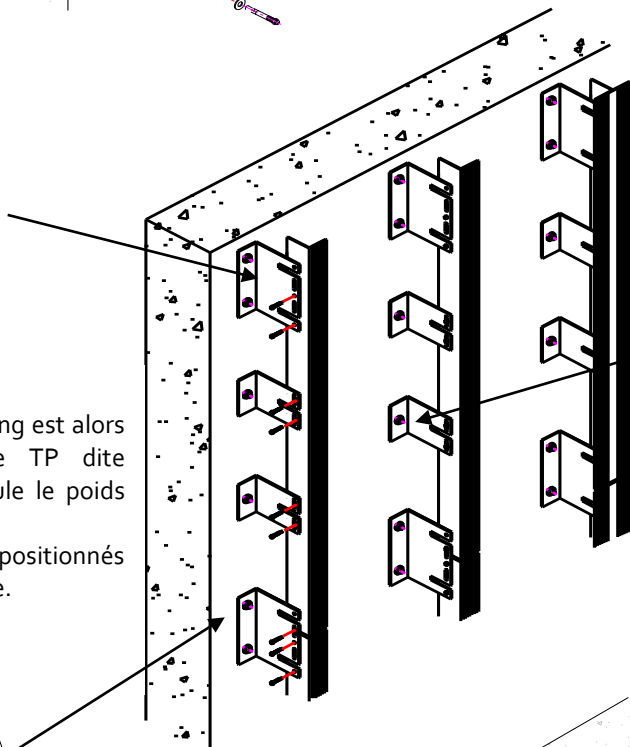
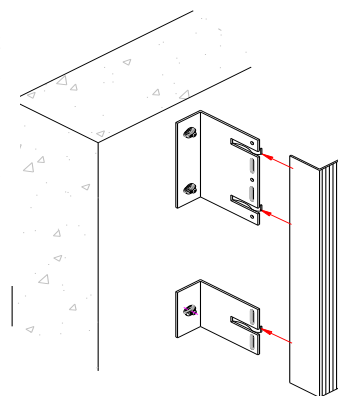
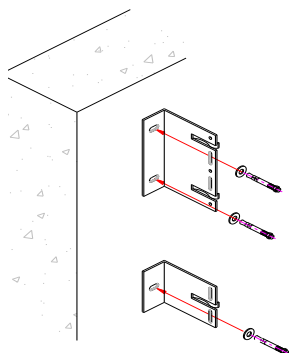


EKERALU TP en aboutage de profil :

Dans cette disposition, le système ALUFIX permet d'aboutir les profils de 6 mètres entre eux avec la même patte équerre.

Un jeu minimum de 1 mm par mètre linéaire de profil doit être laissé entre 2 profils.

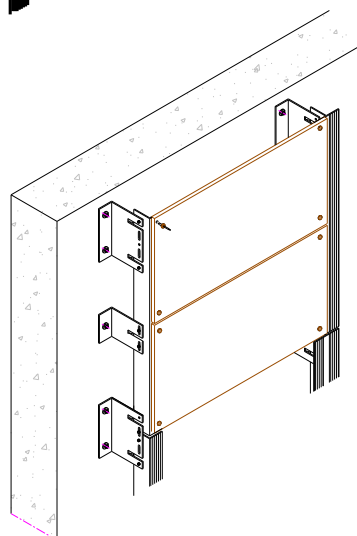
Ex : pour un profil de 6 ML, le jeu doit être de 6 mm mini.



EKERALU CP en intermédiaire :

Les équerres CP le long du profil servent alors au contreventement de l'ossature et vont se répartir la charge de vent appliqué sur le parement.

Les vis ou rivets de fixation sont positionnés dans les lumières « coulissantes » de l'équerre.



Fixation du parement de façade :

Fixation suivant les recommandations du fabricant du bardage.

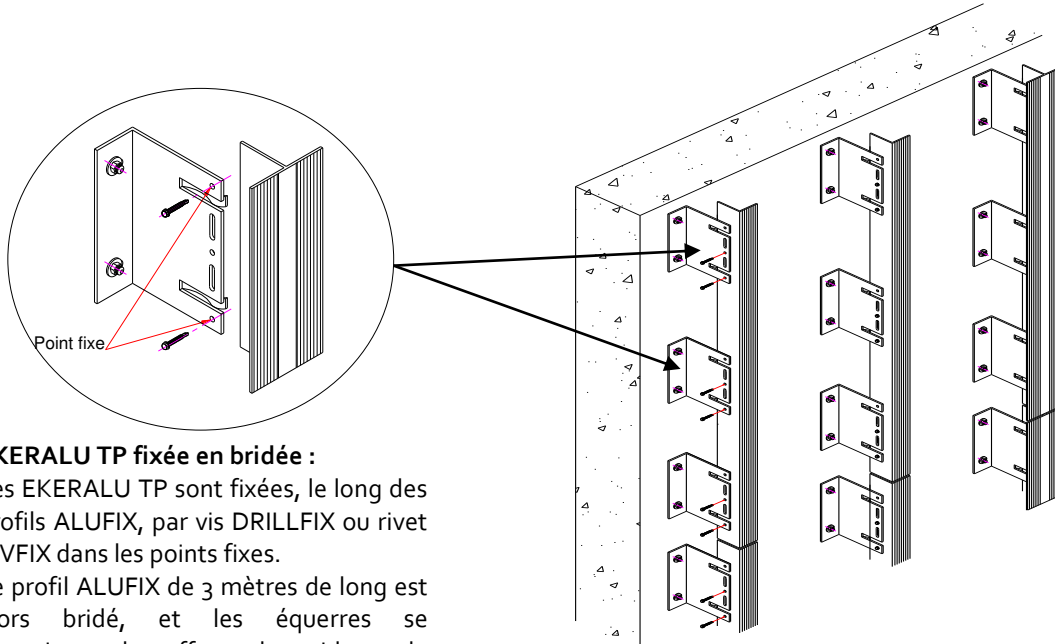
DRILLFIX COLOR ou RIVFIX COLOR, Fixation laquée à la couleur du parement

Ossatures ALUFIX

MISE EN ŒUVRE OSSATURE BRIDEE

Ossature dont les equerres se repartissent les charges de poids et de vent .

Les EKERALU TP sont disposées le long du profil , dont la longueur ne peut pas excéder 3m et ne peut pas être abouté.
Permet la pose de parement lourd (poids > 40 kg/m²)



EKERALU TP fixée en bridée :

Les EKERALU TP sont fixées, le long des profils ALUFIX, par vis DRILLFIX ou rivet RIVFIX dans les points fixes.

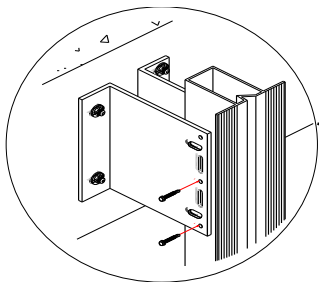
Le profil ALUFIX de 3 mètres de long est alors bridé, et les équerres se repartissent les efforts de poids et de vent.

MISE EN ŒUVRE DE PLANCHER A PLANCHER

Profils et equerres permettant de faire des portées - écartement - supérieures aux ALUFIX et EKERALU classiques .

Souvent utilisé dans le cas de rénovation ne permettant pas la fixation de pattes équerres sur les murs de remplissages entre plancher .

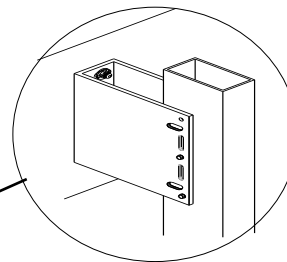
L'EKERALU SANS PINCE



LES PATTES EQUERRES :

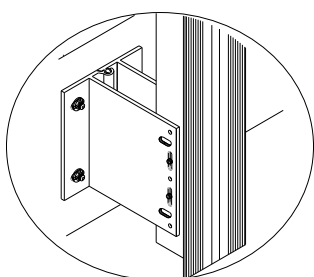
Plusieurs types de pattes équerres sont possibles
Suivant les configurations du projet

L'Etrier



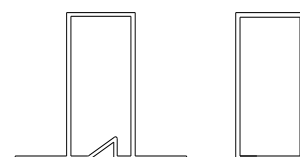
L'EKERMAXX

Equerre aluminium



LES PROFILS ALUMAXX :

Profil aluminium de section permettant une fixation de plancher à plancher.
Vérification et validation par notre bureau d'étude.



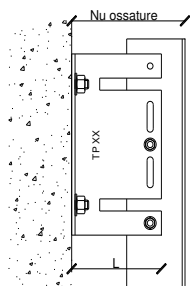
Ossatures ALUFIX

EKERALU

Patte équerre EKERALU TP et CP

Matière : Aluminium 6060T6.

Essais réalisés par le CSTC, suivant l'annexe 1 du cahier du CSTB 3194



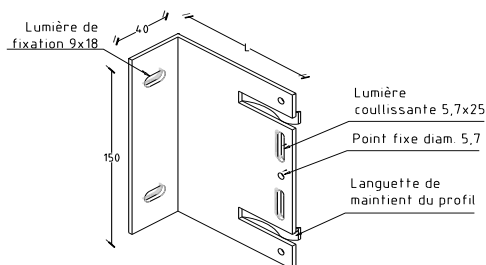
Désignations

Données techniques

Nu min (mm)	Nu max (mm)	Longueur L (mm)	Section (mm)	Resistances Admissible (daN)	
				Charge verticale	Charge horizontale

EKERALU TP

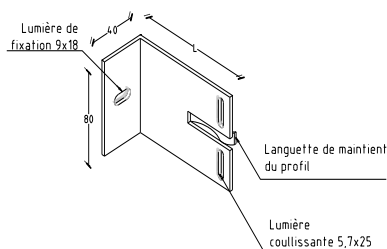
Equerre porteuse et d'aboutage de profil



Ekeralu TP40	50	70	40	150x3	85	115
Ekeralu TP60	70	90	60			
Ekeralu TP80	90	110	80			
Ekeralu TP100	110	130	100			
Ekeralu TP120	130	150	120			
Ekeralu TP140	150	170	140			
Ekeralu TP160	170	190	160			
Ekeralu TP180	190	210	180			
Ekeralu TP200	210	230	200			
Ekeralu TP220	230	250	220			
Ekeralu TP240	250	270	240	150x4	40	70

EKERALU CP

Equerre de contreventement du profil



Ekeralu CP 40	50	70	40	80x3	-	115
Ekeralu CP 60	70	90	60			
Ekeralu CP 80	90	110	80			
Ekeralu CP 100	110	130	100			
Ekeralu CP 120	130	150	120			
Ekeralu CP 140	150	170	140			
Ekeralu CP 160	170	190	160			
Ekeralu CP 180	190	210	180			
Ekeralu CP 200	210	230	200			
Ekeralu CP 220	230	250	220			
Ekeralu CP 240	250	270	240	80x4	-	70

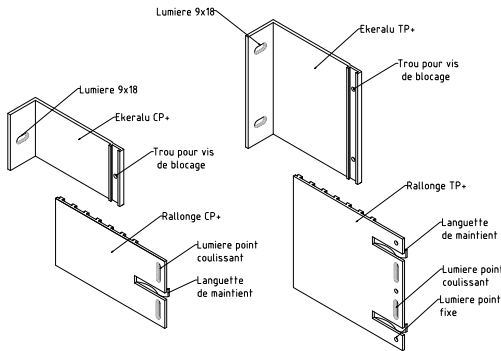
Ossatures ALUFIX

EKERALU+

Patte équerre EKERALU TP+ et CP+ réglable de 220 à 300mm
Matière : Aluminium 6060T6.

EKERALU TP+

Equerre porteuse et d'aboutage de profil



EKERALU CP+

Equerre de contreventement

Désignations

Ekeralu TP +

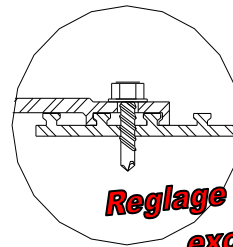
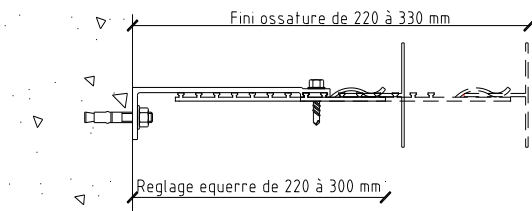
Ekeralu CP+

Données techniques

Longueur réglée à (mm)	Nu ossature max (mm)	Resistances Admissible (daN)	
		Charge verticale	Charge horizontale

220	250	45	80
240	270	40	
260	290	35	
280	310	30	
300	330	25	

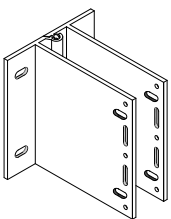
220 à 300	250 à 330	-	80
-----------	-----------	---	----



**Reglage par emboîtement
exclusivité IFS**

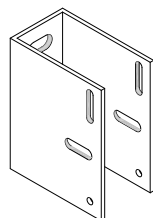
EKERMAXX – UMAXX – Patte équerre ANGLE

Patte équerre pour une utilisation spécifique
Possibilité de fabrication d'équerres spéciales dimensionnées sur mesure.

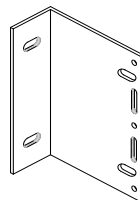


EKERMAXX
Equerre aluminium double à emboîtement exclusif IFS pour profils tubulaire ALUMAXX

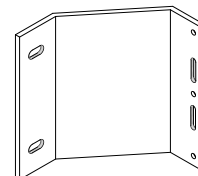
Brevet IFS



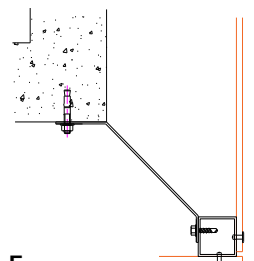
UMAXX
Etrier de fixation en acier galva ou inox
Pré perforé pour fixation par vis
Pour ossature dilatable ou bridée
Dimension suivant charge à reprendre



EKERALU TP/CP
Sans pince
Pour la fixation de profil oméga ou tubulaire



Equerre ANGLE
Equerre de fixation en acier galva ou inox.
Traitement des angles d'ossature dilatable ou bridée
Dimensionnement suivant angle et déport



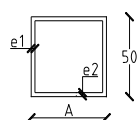
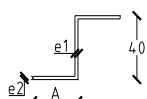
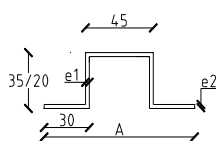
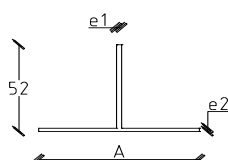
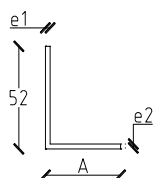
Ossatures ALUFIX

PROFILS ALUFIX

Profil aluminium 6060T6 longueur 6 m
Coupe à longueur et laquage/anodisation sur demande



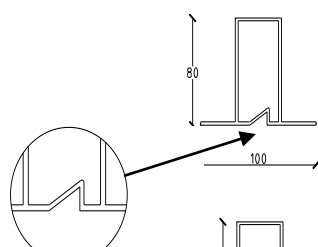
Désignation	Données techniques			
	Epaisseur		Dimensions	Module de flexion
	e1 (mm)	e2 (mm)	A (mm)	I (cm ⁴) I/V(cm ³)
Profil L 52x40/2	2	2	40	5,09 1,37
Profil L 52x40/2,5	2,5	2,5	40	6,14 1,71
Profil T 80x52/2	2,5	2	80	7,19 1,84
Profil T 80x52/2,5	2,5	2,5	80	7,41 1,85
Profil T 100x52/2	2,5	2	100	7,81 1,9
Profil T 110x52/2,5	2,5	2,5	110	8,62 1,92
Profil T 150x52/2,5	2,5	2,5	150	8,63 1,97
Profil OMEGA 20	2	2	100	1,7 1,55
Profil OMEGA 35	2,5	2,5	100	7,98 3,99
Profil Z40	2	2	30	3,26 1,12
Profil TUB 50	2,5	2,5	50	14,77 5,91



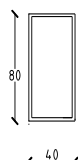
PROFILS ALUMAXX

Profil aluminium 6060T6 longueur 6 m, pour grande portée.
Coupe à longueur et laquage/ anodisation sur demande

Désignation	Données techniques	
	Epaisseur	Module de flexion
	(mm)	I (cm ⁴) I/V(cm ³)
Profil ALUMAXX T	2,5	60,68 12,38
Profil ALUMAXX 80x40	2,5	47,62 11,90



Exclusivité IFS
Dispositif anti
reflet



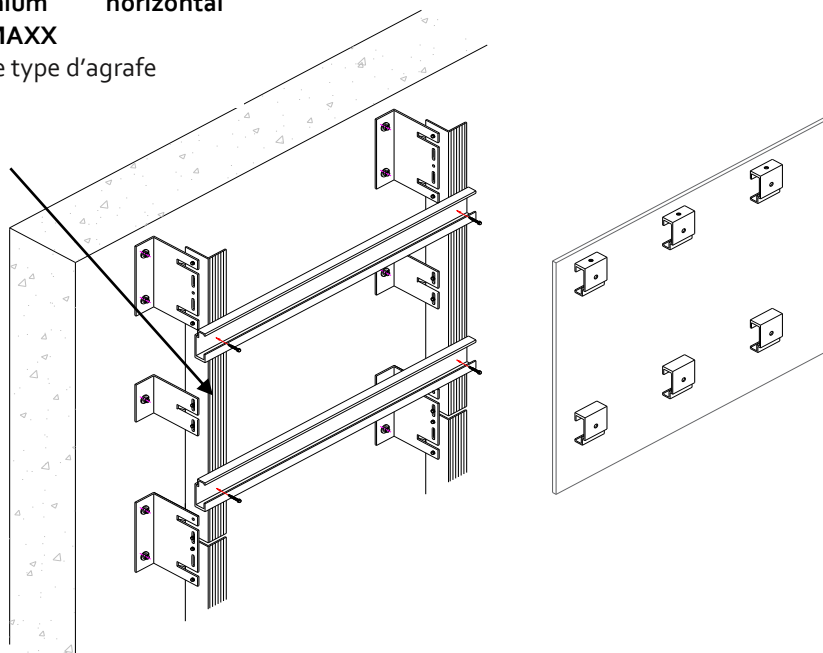
Systeme NIDA

Système de profil horizontal et d'agrafes en aluminium 6060T6, pour des bardages spécifiques.
Grâce à sa conception, le procédé NIDAFIX permet une pose invisible des fixations de panneaux.

MISE EN ŒUVRE AVEC PROFIL HORIZONTAL NIDAFIX- NIDAMAXX

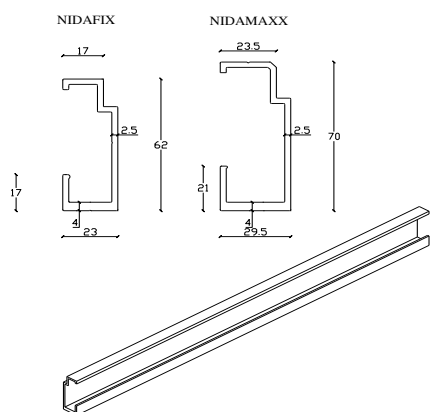
Ossature horizontale composée de profil NIDAFIX, et d'agrafes pour parements de façade dédiés .
Toutes les agrafes utilisent le même profil NIDAFIX.

Profil aluminium horizontal
NIDAFIX- NIDAMAXX
Commun à tous le type d'agrafe



PROFIL NIDAFIX- NIDAMAXX

Profils aluminium 6060T6 longueur 3 m, lisse horizontale pour les systèmes « invisible » et ANKROMAXX rainurée.
Coupe à longueur et laquage/anodisation sur demande.



Désignation
PROFIL NIDAFIX
PROFIL NIDAMAXX

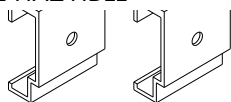
Données techniques		
Longueur	Epaisseur	Inertie
(m)	(mm)	Iyy(cm ⁴)
3	2,5	2,05
3	2,5	4,24

AGRAFES NIDA – HEXA –TERGO

Agrafes pour fixation invisible aux dos des panneaux.
Mis en œuvre suivant les prescriptions des fabricants de panneaux.

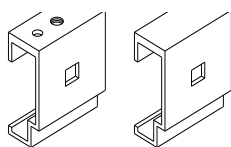
Agrafes NIDA

Agrafe simple et réglable pour tout type de parement permettant l'utilisation d'insert du type KEEP NUT ou HAZ HB11



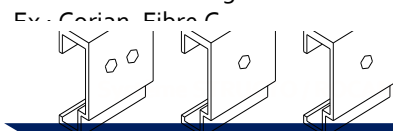
Agrafes TERGO

Agrafe simple et réglable pour panneaux fibre ciment en fixation invisible TERGO



Agrafes HEXA

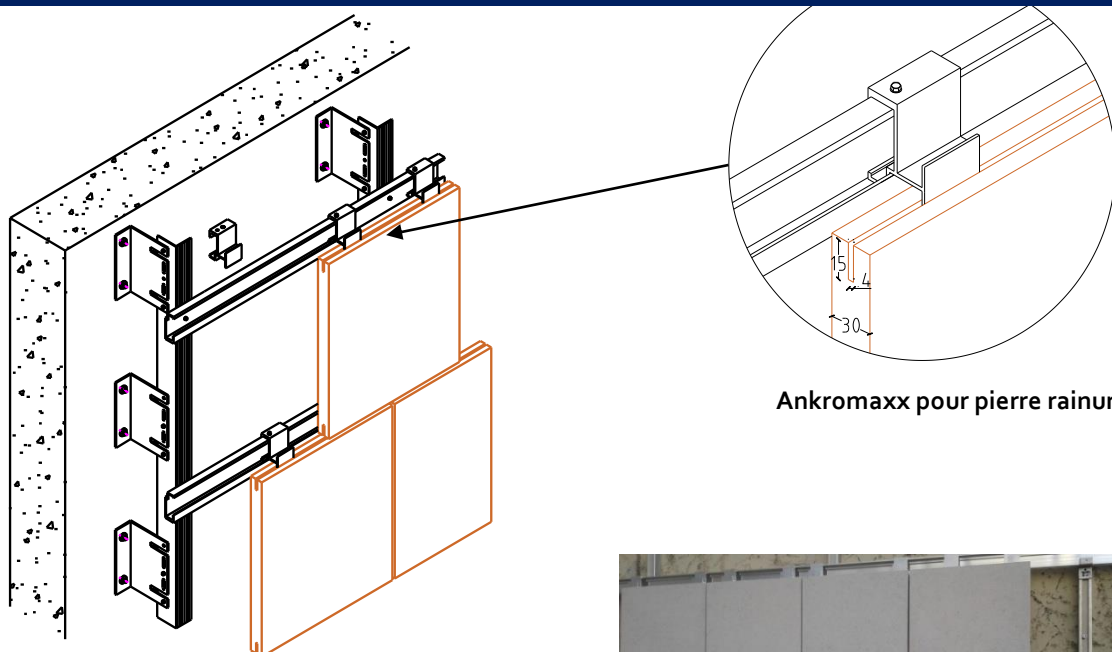
Agrafe simple, double et réglable pour parement en fixation invisible avec insert femelle à tête hexagonale.



Systeme ANKROMAXX

Ossature horizontale composée de profil NIDAFIX, et d'agrafes ANKROMAXX pour bardages en pierre naturelle rainurée .

MISE EN ŒUVRE AVEC SYSTEME ANKROMAXX



Ankromaxx pour pierre rainurée

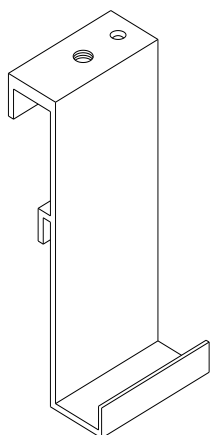


AGRAFES ANKROMAXX

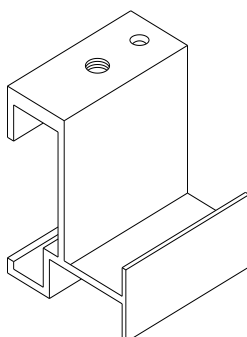
Agrafe aluminium 6060T6 pour la fixation de pierres rainurée.

Laquage noir sur demande

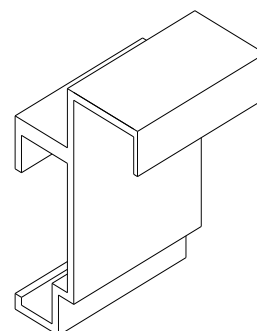
ANKROMAXX -D
Agrafe de départ



ANKROMAXX -C
Agrafe courante



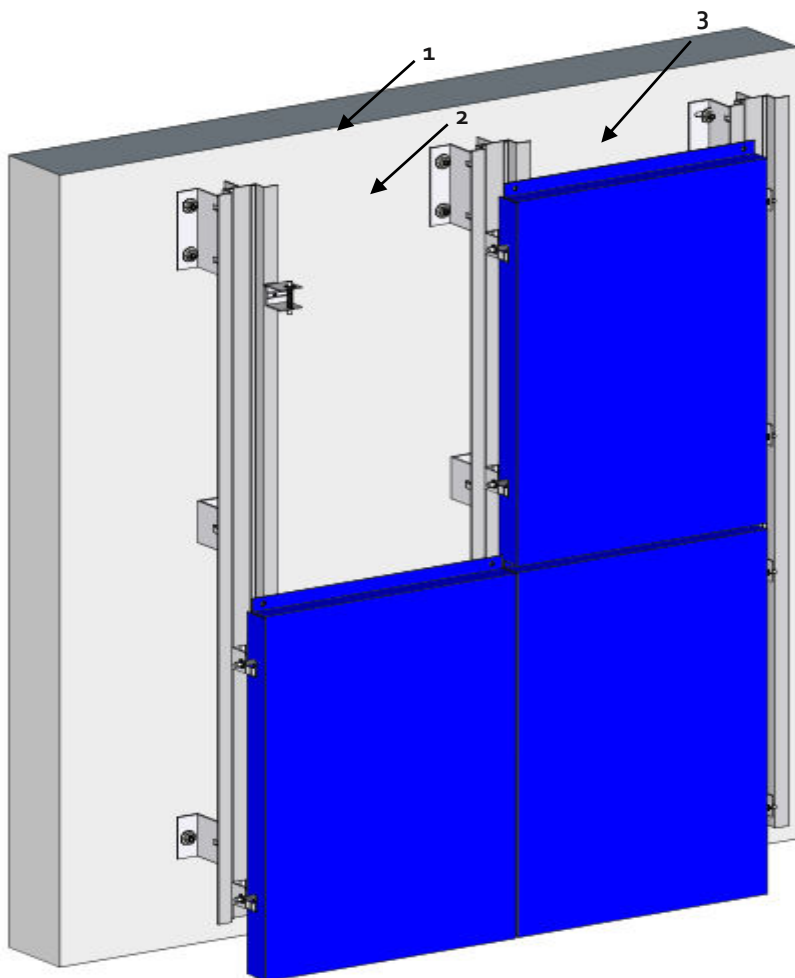
ANKROMAXX -T
Agrafe terminale



Systeme SETKA

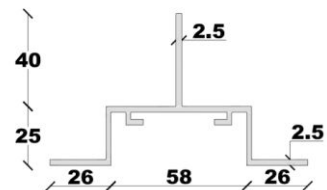
Ossature composée d'un profil omega aluminium et d'étrier à fixation rapide pour les bardages en cassette métallique avec encoches.

MISE EN OEUVRE SETKA



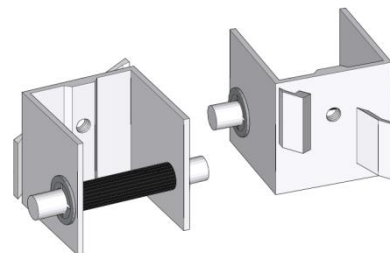
1- Profil Omega SETKA

Profil aluminium avec lame centrale pour une fixation par équerre.

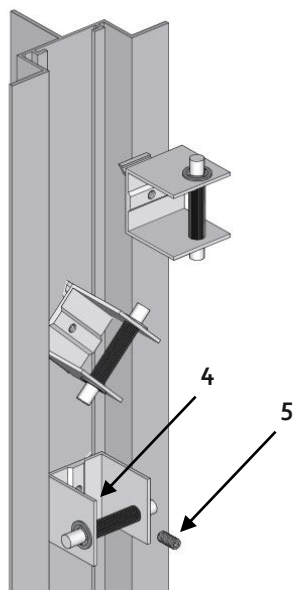


2- Etrier SETKA

Etrier de fixation aluminium avec système de positionnement rapide. Manchon PVC anti vibratile. Blocage par vis pointeau.

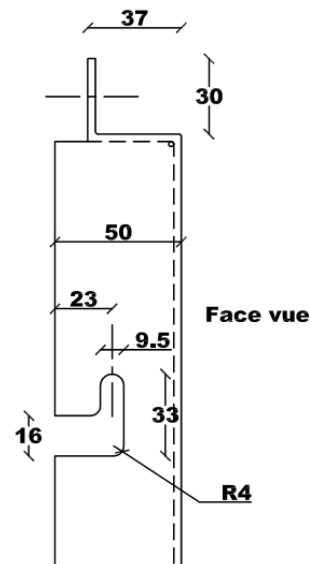


3- Détails cassette métallique



4 -Manchon PVC anti vibratile.

5- Vis Pointeau M6x12 de blocage.



Ossatures ISOLAFIX

Gamme de produits et accessoires pour ossatures métalliques ou bois, pour bardages rapportés.

Acier galva Z275, galvanisé à chaud, inox 304/316.

Equerre de bardage EBV vertical de 60mm à 300mm et console de bardage horizontal CBH de 80mm à 240 mm sur stock, autre dimension à la demande.

Profils acier L, Omega, Z, longueur 3 m - Fabrication spéciale et coupe à longueur à la demande.

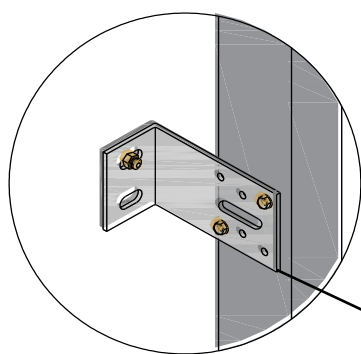
Visserie et accessoires pour ossature bois ou métallique - Vis de fixation panneaux laquées sur commande.

Le système ISOLAFIX est conforme au cahier du CSTB 3194 et 3316.

MISE EN ŒUVRE OSSATURE VERTICALE

Ossature composée d'équerre de bardage EBV et de profils métalliques en acier galva ou de chevrons bois.

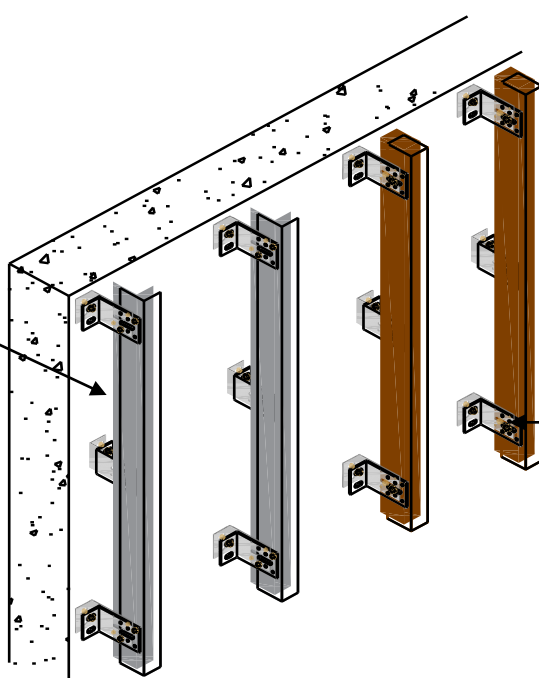
Les ossatures ISOLAFIX sont de conception bridée



Profil acier STEELFIX :

Fixation des Equerre EBV au support avec des chevilles M8 adaptées à la nature de la maçonnerie.

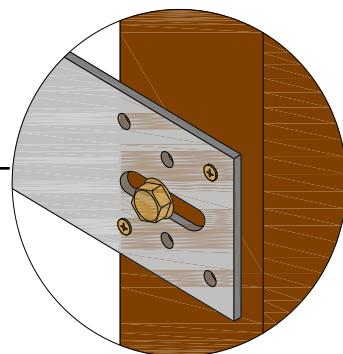
Visser les profils STEELFIX avec 2 vis Auto perceuse DRILLFIX Z.



Chevron bois :

Mis en place des équerres en quinconce.

Visser le chevron avec 1 Tirefond 7x50 et 2 vis de blocage 5x40.



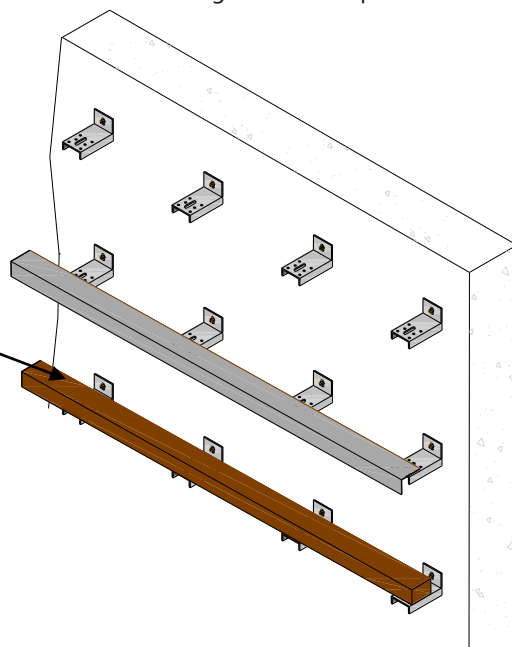
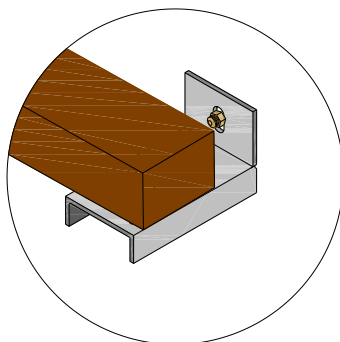
MISE EN ŒUVRE OSSATURE HORIZONTALE

Généralement utilisé avec des bardages en bac acier, l'ossature est composée de console de bardage CBH et de profils métalliques en acier galva ou de chevrons bois.

Mis en place des consoles CBH au support avec une cheville M8 adaptée.

Visser le chevron avec 1 Tirefond 7x50 et 2 vis de blocage 5x40.

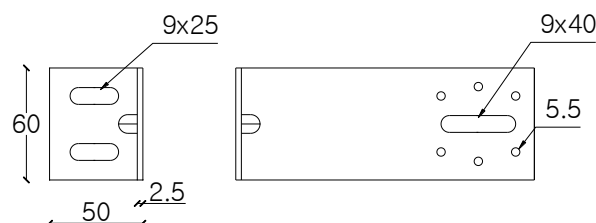
Visser le profil métallique STEELFIX avec 2 vis auto perceuse DRILLFIX Z



Ossatures ISOLAFIX

EQUERRE BARDAGE EBV

Patte equerre pour fixation ossature bois ou metallique verticale.
 Acier galva Z275, Magnelis ZM310 ou inox 304/316.
 Conforme Cahier du CSTB 3316
 Autres dimensions sur demande



Désignation

EBV 60
EBV 70
EBV 80
EBV 90
EBV 100
EBV 110
EBV 120
EBV 130
EBV 140
EBV 150
EBV 160
EBV 170
EBV 180
EBV 190
EBV 200
EBV 210
EBV 220
EBV 230
EBV 240
EBV 250
EBV 260
EBV 270
EBV 280
EBV 290
EBV 300

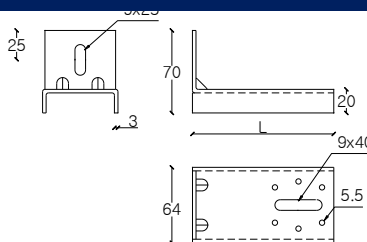
Données techniques

Longueur	Section	Resistances Admissible (daN)		
		Charge verticale DaN Fd 1mm	Charge verticale DaN Fd 3mm	Charge horizontale DaN
L (mm)	(mm)			
60	60x2,5	21	60	67
70		20	60	
80		19	57	
90		19	57	
100		18	51	
110		18	51	
120		16	47	
130		16	47	
140		15	42	
150		15	42	
160		14	37	
170		14	37	
180		13	33	
190		12	33	
200		11	27	
210		11	27	
220		10	24	
230		10	24	
240		9	21	
250		9	20	
260		8	18	
270		8	15	
280		6	13	
290		6	11	
300		5	9	

Ossatures ISOLAFIX

CONSOLE BARDAGE CBH

Patte equerre pour fixation ossature bois ou metallique verticale.
 Acier galva Z275 ou inox 304/316.
 Conforme Cahier du CSTB 3316
 Autres dimensions sur demande



Désignation

Données techniques				
Longueur	épaisseur	Resistances Admissible (daN)		
		Charge verticale DaN Fd 1mm	Charge verticale DaN Fd 3mm	Charge horizontale DaN
L (mm)	(mm)			

CBH60
CBH80
CBH100
CBH120
CBH140
CBH160
CBH180
CBH200
CBH220
CBH240
CBH260

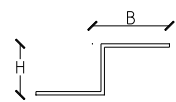
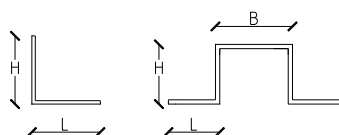
60	3	165	165	54
80		95	95	
100		69	69	
120		53	53	
140		37	44	
160		27	37	
180		20	32	
200		17	27	
220		13	25	
240		11	22	
260		10	20	

PROFILS STEELFIX

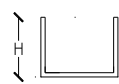
Profil metallique en 15/10 ou 20/10 acier galva Z275 pour les ossatures de bardage
 Longueur standard : 3 m
 Decoupe à longueur et 4 m sur demande .

Steelfix L

Steelfix Omega



Steelfix Z



Steelfix U

Désignation

Steelfix L40x40
Steelfix L50x50
Steelfix Omega 30x30x30
Steelfix Z 30x30x30
Steelfix U 30x40x30
Steelfix U 30x80x30

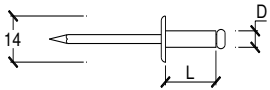
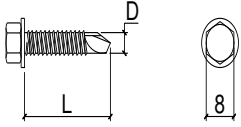
Données techniques

Epaisseur (mm)	Dimension		
	L	H	B
1,5	40	40	-
	50	50	-
1,5	30	30	30
1,5	30	30	30
1,5	40	30	-
1,5	80	30	-

Visserie et accessoires

DRILLFIX et RIVFIX

Vis et rivets de fixation des profils sur la patte equerre



Désignation

DRILLFIX 5,5x19 inox

DRILLFIX 5,5x25 inox

RIVFIX Alu/inox 5x12 C14

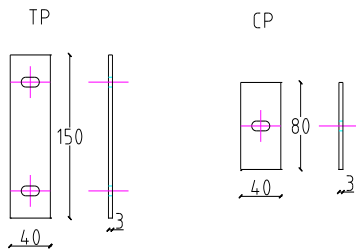
Données techniques

Diamètre d (mm)	Longueur l (mm)	Epaisseur du support alu (mm)	Résistance admissible Ra (daN)	
			Arrachement	Cisaillement
5,5	19	2,5	110	106
5,5	25	2,5	110	114
5	12	2,5	83	114

TIREFOND ET VIS A BOIS

CALES THERMIQUES

Cale en pvc expansé de 3mm.
Permet de réduire le pont thermique de l'ossature.



Données techniques

Matière	PVC
Epaisseur (mm)	3
Dureté Shore	65
Resistance à la Flexion (Mpa)	27
conductivité thermique K (W/mK)	0,085
Tenue au feu	M1
Température d'amollissement Vikat (°C)	76

CHEVILLES

Toute la gamme de nos partenaires chevillage :



Cheville béton



Cheville pour maçonnerie



Clou pour isolant



Cheville plastique



Fascicule gamme
Produits IFS

Fascicule PIERRE

Fascicule MUR DOUBLE

International Fixing Systems

2 rue des Marronniers
94240 L'Haÿ les Roses

Tel 01.46.86.91.70
contact@ifs-france.eu