

 INTERNATIONAL FIXING SYSTEMS

 Systemes de fixation pour façades



MURS DOUBLES

2021



Find us on
facebook

@IFS-france **IFS** www.ifs-france.eu

contact@ifs-france.eu

Le mur double ,

International Fixing Systems vous présente sa gamme de produit pour les façades avec parement extérieur maçonné , en brique ou en pierre naturelle.

Pour des projets en France ou à l'étranger, nos technico – commerciaux sont à votre écoute pour répondre à vos besoins, et trouver la solution technique et économique qui vous convient.

Nos systèmes de fixation dédiés exclusivement à la façade, font de International Fixing Systems, le spécialiste français dans le secteur de la façade d'activité.

Système de mur double en brique

Mise en œuvre	Page
Console GOLIATT	4
Cornière GOLIATT	5
Ligne de supportage LSG	5
Crochet LINTOFIX	6
Ligne de supportage BIPLAN	6
Tige anti devers RETENFIX	7

Système de mur double en pierre naturelle

Mise en œuvre	8
Console GPM	9
Console CPM - demi CPM D	10
Equerre de retenue RPM	10



SYSTEME DE MUR DOUBLE EN BRIQUE

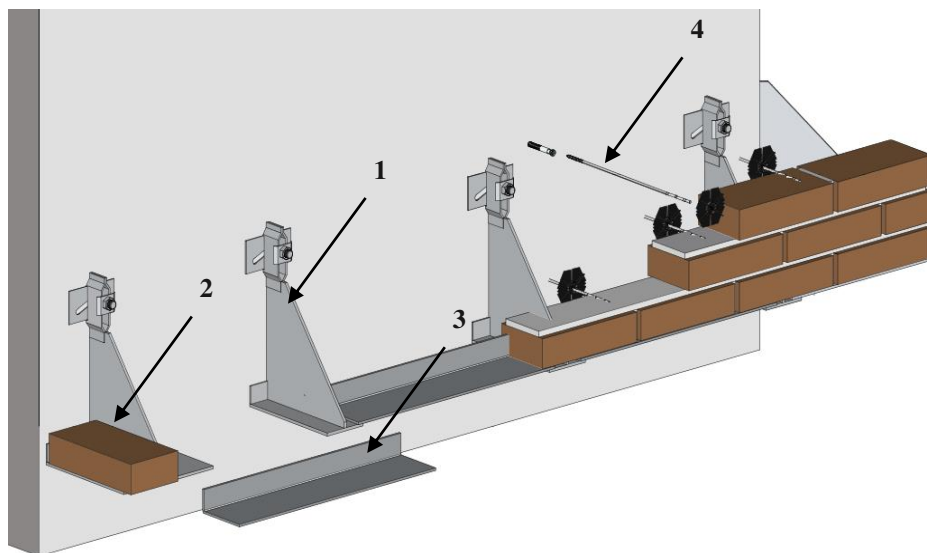
Le procédé GOLIATT est un système de consoles, cornières et tiges anti devers, destinées au supportage et à la retenue de petits éléments de maçonnerie, (briques, moellons, gabions...) pour l'habillage des façades, en neuf ou réhabilitation.

Les lignes de supportage **GOLIATT LSG** avec cornières soudées, ~~dont l'utilisation est privilégiée~~ **préconisé** en zones sismiques, permettent de un gain de temps à la pose.

Notre bureau d'étude détermine le type et le capelinage des consoles en fonction des caractéristiques du projet.

Le Système GOLIATT est conforme au DTU 20.1

MISE EN ŒUVRE



1 – Console GOLIATT S

Console courante de support brique.

2 – Console GOLIATT R

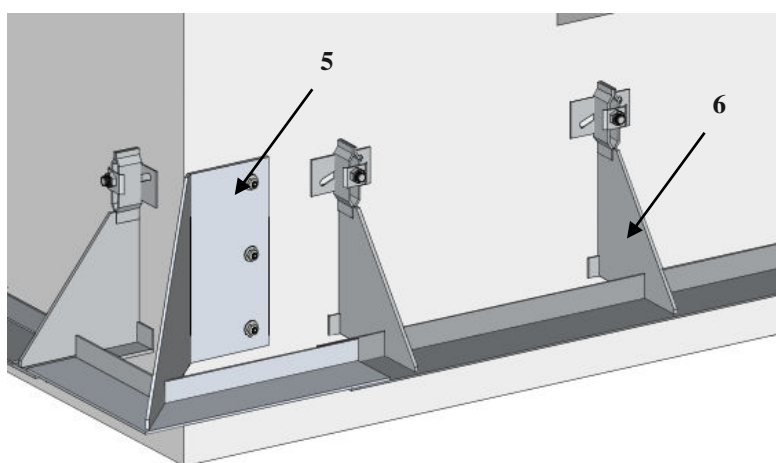
Console de support à semelle **élargie large** pour retour de brique.

3 – Cornière GOLIATT

Destinée à la maçonnerie de la brique, elle est posée entre 2 consoles. Sa longueur **dépend** ~~dépend~~ de la hauteur du mur double.

4 – Tige anti devers RETENFIX

Repartie uniformément, **5 à 7 unités au m²**, sur la façade, elle assure la **stabilité retenue** du doublage brique. La tige est noyée dans le lit de mortier **du joint** horizontal.



4 – Tige anti devers RETENFIX

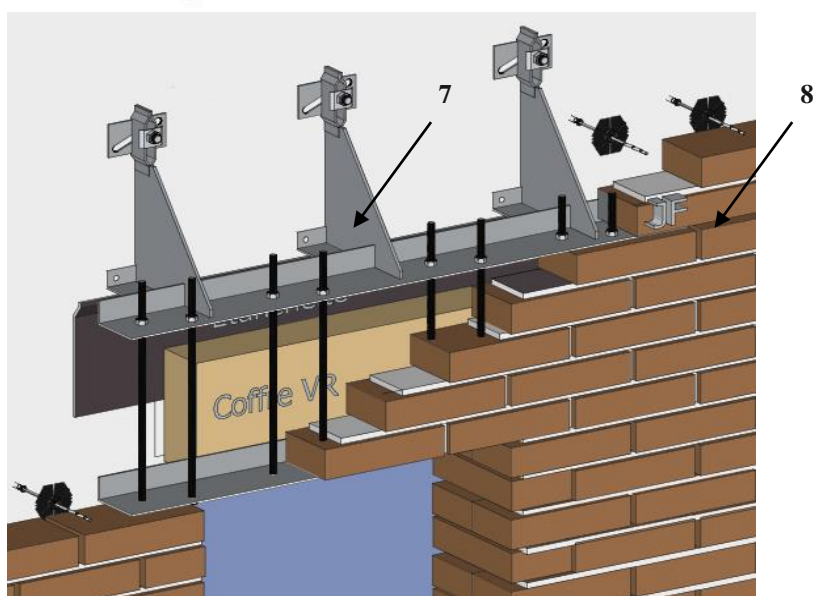
~~Repartie uniformément sur la façade, elle assure la stabilité du doublage brique.~~

5 – Console GOLIATT ANGLE

Pour le traitement des angles sortants.

6 – Ligne de supportage LSG

Console filante de support avec cornière soudée. Utilisation en zones sismiques.



7 – Ligne de supportage BIPLAN

Console filante pour les retombées de doublage sous linteaux.

8 – Joint de fractionnement

Joint libre pour la renrise de charge

SYSTEME DE MUR DOUBLE EN BRIQUE

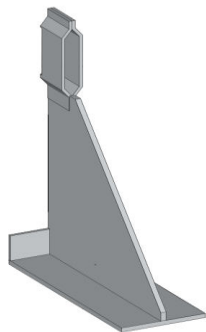
CONSOLE GOLIATT

Console de support avec mise à niveau par platine de réglage.

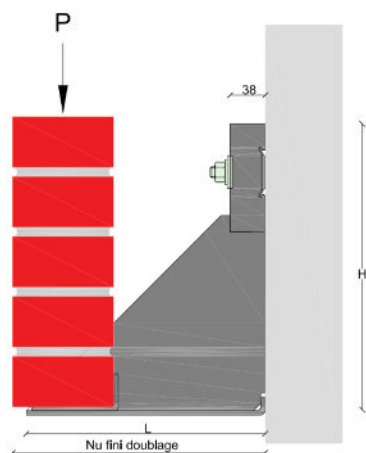
Matière : acier galvanisé à chaud- inox 304- Inox 316

Conforme DTU 20.1.

Autre dimension sur demande.

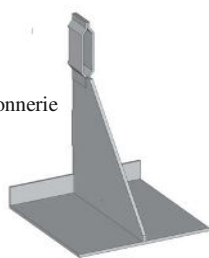


GOLIATT S
Console support courant

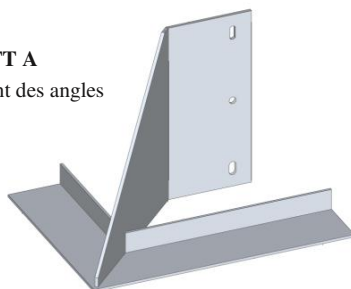


Désignation	Finis doublage +10 (mm)	L (mm)	H (mm)	Charge admissible P (daN)	Cheville
GOLIATT S/R 110	120	110	231	450	M12x140
GOLIATT S/R 120	130	120			
GOLIATT S/R 130	140	130			
GOLIATT S/R 140	150	140			
GOLIATT S/R 150	160	150	281		
GOLIATT S/R 160	170	160			
GOLIATT S/R 170	180	170			
GOLIATT S/R 180	190	180			
GOLIATT S/R 190	200	200	306		
GOLIATT S/R 200	210	210			
GOLIATT S/R 210	220	220			
GOLIATT S/R 220	230	220			
GOLIATT S/R 230	240	230	397		
GOLIATT S/R 240	250	240			
GOLIATT S/R 250	260	250			
GOLIATT S/R 260	270	260			
GOLIATT S/R 270	280	270	397		
GOLIATT S/R 280	290	280			
GOLIATT S/R 290	300	290			
GOLIATT /R 300	310	300			
GOLIATT S/R 310	320	310	397		
GOLIATT/R 320	330	320			

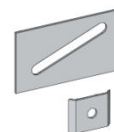
GOLIATT R
Pour retour de maçonnerie
sur le support.



GOLIATT A
Traitement des angles
sortants.



Platine et rondelle GOLIATT
Pour le réglage altimétrique de la
console.

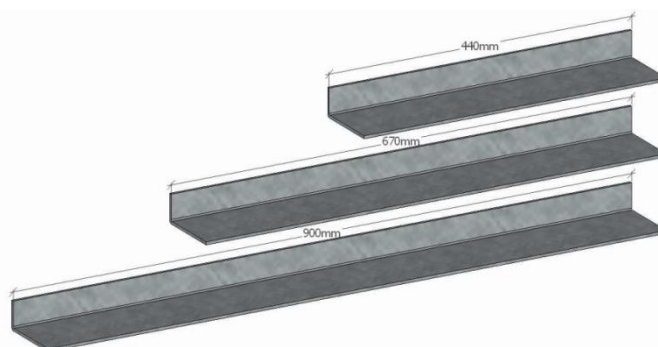
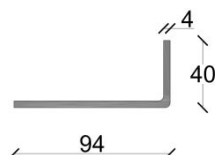


CORNIERE GOLIATT

Cornière de reprise de maçonnerie.

Matière : acier galvanisé à chaud- inox 304- Inox 316.

Autre dimension sur demande.



SYSTEME DE MUR DOUBLE EN BRIQUE

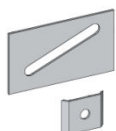
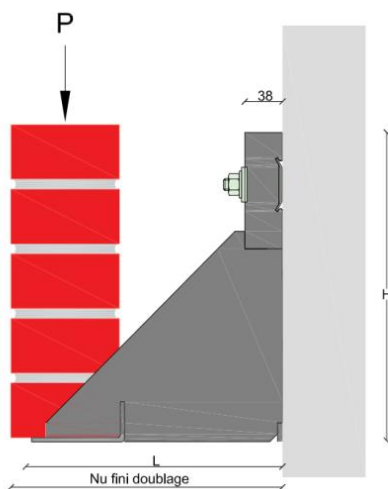
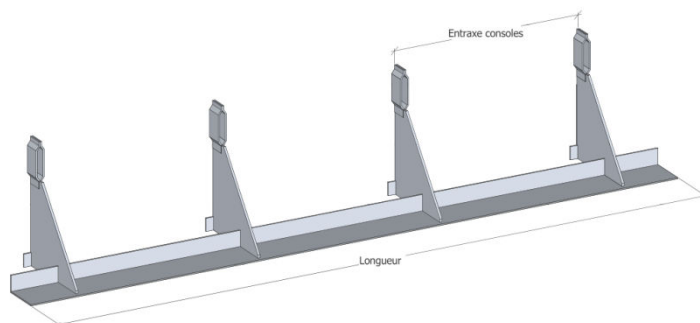
LIGNE DE SUPPORTAGE LSG

Console filante de support avec cornière soudée.
Entraxe et nombre de consoles variables suivant la reprise de charge.

Jusqu'à 3 m de longueur.

Utilisation en zones sismiques.

Matière : acier galvanisé à chaud- inox 304- Inox 316



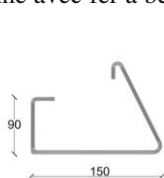
Platine et rondelle GOLIATT
Pour le réglage altimétrique de la console.

Désignation	Finis brique +10 (mm)	L (mm)	H (mm)	Charge admissible P (daN)	Cheville
LSG H110	120	110	231	450	M12x140
LSG H120	130	120			
LSG H130	140	130			
LSG H140	150	140			
LSG H150	160	150			
LSG H160	170	160	281		
LSG H170	180	170			
LSG H180	190	180			
LSG H190	200	190			
LSG H200	210	200			
LSG H210	220	210	306		
LSG H220	230	220			
LSG H230	240	230			
LSG H240	250	240			
LSG H250	260	250			
LSG H260	270	260	397		
LSG H270	280	270			
LSG H280	290	280			
LSG H290	300	290			
LSG H300	310	300			
LSG H310	320	310			
LSG H320	330	320			

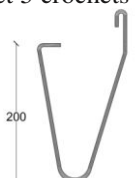
CROCHET LINTOFIX

Crochets en fil de 4 mm pour la réalisation de retour de linteaux en brique
Linteau brique maçonné avec fer à béton et 5 crochets par mètre.

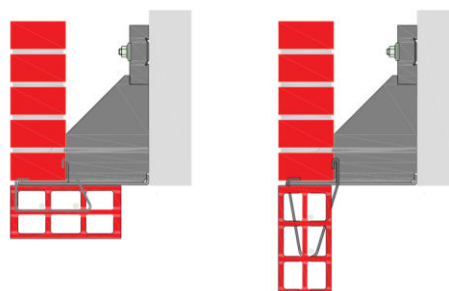
Matière : Inox 304



LINTOFIX H



LINTOFIX V



SYSTEME DE MUR DOUBLE EN BRIQUE

LIGNE DE SUPPORTAGE BIPLAN

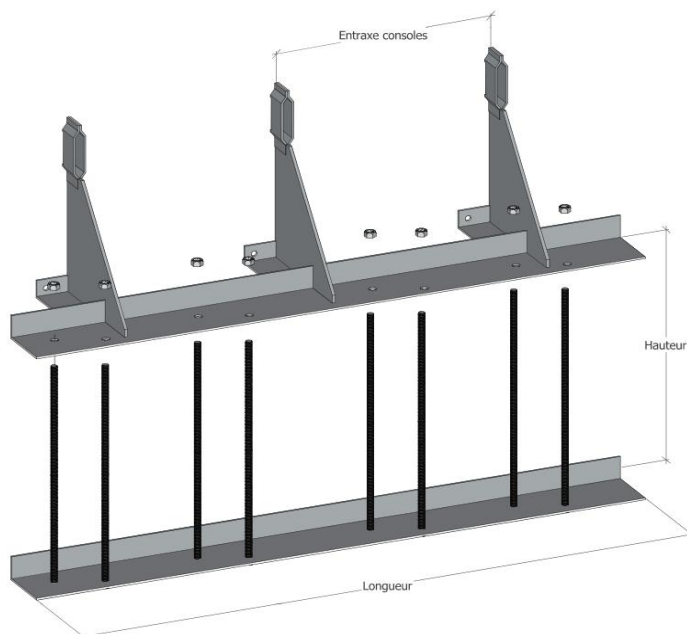
Console filante de support avec cornière de retombée sous linteau.

Nombre de console et entraxe variables suivant la reprise de charge.

Jusqu'à 3 m de longueur.

Hauteur du BIPLAN suivant retombée.

Matière : acier galvanisé à chaud-inox 304- Inox 316



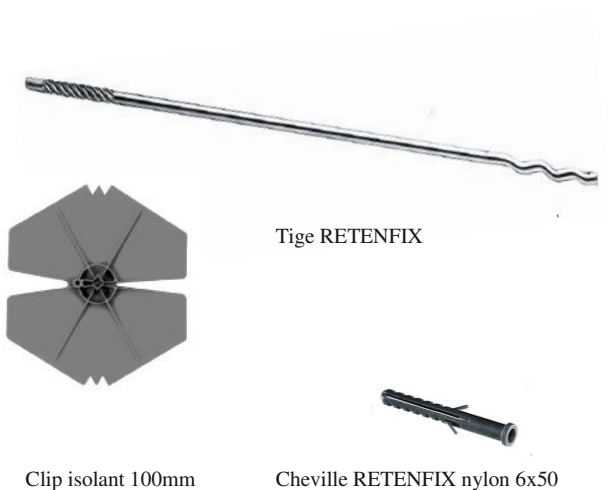
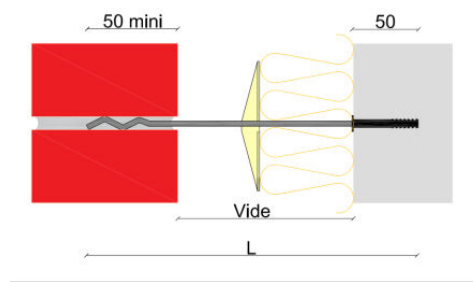
TIGE ANTI DEVERS RETENFIX

Tige anti devers diamètre 4mm , fixation par frappe avec cheville nylon RETENFIX 6x50.

Se pose dans l'épaisseur du joint de mortier.

Matière : Inox Duplex

Clip isolant pvc noir diamètre 100mm



Tige RETENFIX

Clip isolant 100mm

Cheville RETENFIX nylon 6x50

Désignation	Longueur L	Vide maxi	Resistances Admissible (daN)	
	(mm)	(mm)	Charge de traction	Charge en compression
Retenfix 4x160	135	35	149	66
Retenfix 4x210	155	85		
Retenfix 4x250	225	125		
Retenfix 4x300	275	175		
Retenfix 4x350	325	225		
Retenfix 4x400	375	275		
Retenfix 4x450	425	325		
Retenfix 4x500	475	375		

SYSTEME DE MUR DOUBLE EN PIERRE NATURELLE

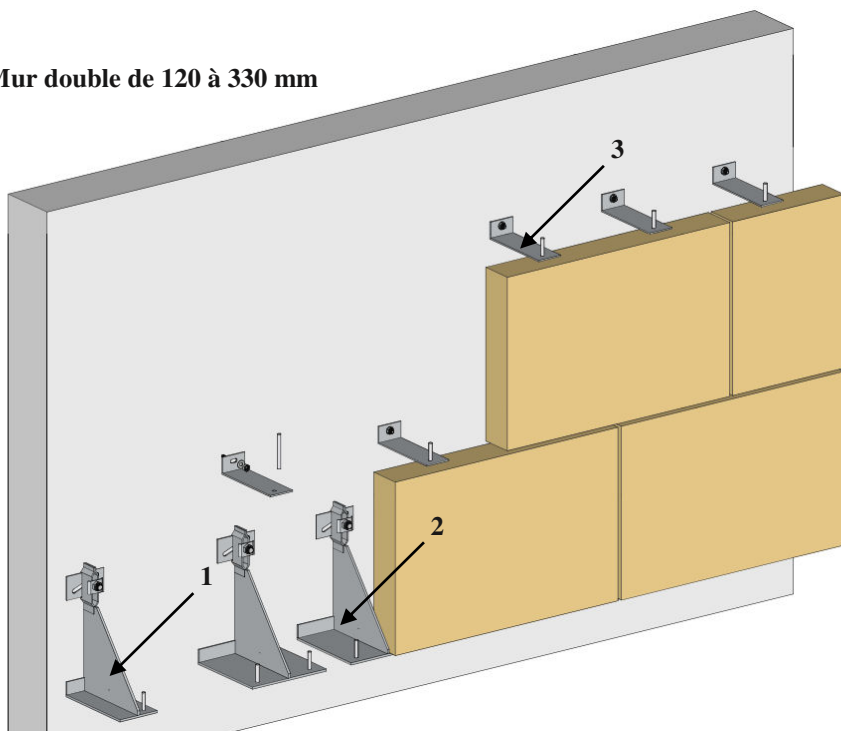
Les consoles GOLIATT PM et CPM sont destinées à la reprise de charge de grands éléments maçonnés en pierre naturelle suivant le DTU 20.1.

La retenue du parement est réalisée par des équerres RPM.

En inox 304, les consoles pérennisent vos façades contre l'agressivité de l'environnement.

MISE EN ŒUVRE

Mur double de 120 à 330 mm



1 – Console GPM-S

Console inox d'extrémité de support pierre.

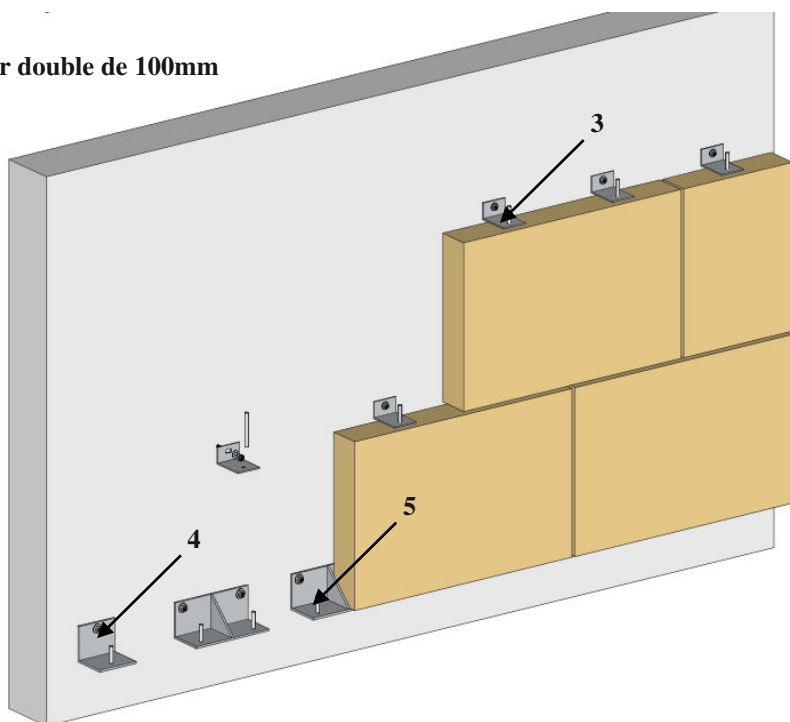
2 – Console GPM-R

Console inox de support intermédiaire.

3 – Equerre RPM

Equerre inox de retenue des plaques

Mur double de 100mm



4– Console CPMD

Console inox d'extrémité de support pierre.

5 – Console CPM

Console inox de support intermédiaire.

SYSTEME DE MUR DOUBLE EN PIERRE NATURELLE

CONSOLE GOLIATT PM

Console de support pierre avec mise à niveau par platine de réglage.

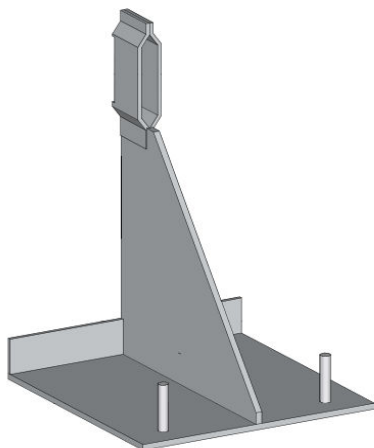
Se positionne à chaque joint vertical de l'élément maçonné.

Ergot de maintien de la pierre soudé à la semelle.

Matière : inox 304- Inox 316

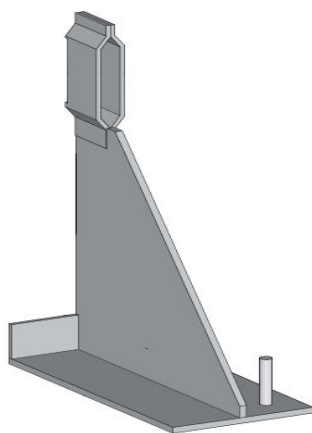
Conforme DTU 20.1.

Autre dimension sur demande.



GPM-R

Console support dans le joint de pierre



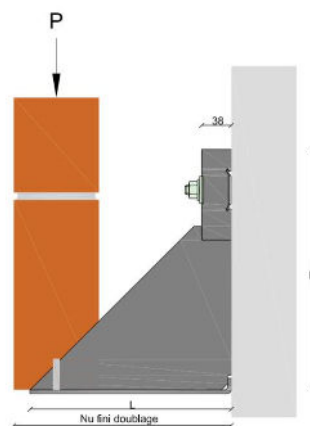
GPM-S

Console support en extrémité de doublage.



Platine et rondelle GOLIATT

Pour le réglage altimétrique de la console.

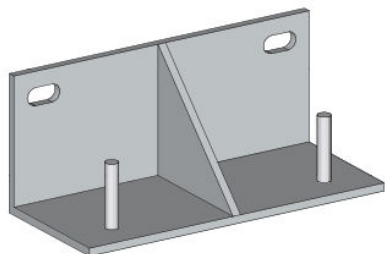


Désignation	Fini doublage +/-10 (mm)	L (mm)	H (mm)	Charge admissible P (daN)	Cheville
GOLIATT PM S/R 110	120	110	231	450	M12x140
GOLIATT PM S/R 120	130	120			
GOLIATT PM S/R 130	140	130			
GOLIATT PM S/R 140	150	140			
GOLIATT PM S/R 150	160	150	281		
GOLIATT PM S/R 160	170	160			
GOLIATT PM S/R 170	180	170			
GOLIATT PM S/R 180	190	180			
GOLIATT PM S/R 190	200	190			
GOLIATT PM S/R 200	210	200			
GOLIATT PM S/R 210	220	210			
GOLIATT PM S/R 220	230	220			
GOLIATT PM S/R 230	240	230	306		
GOLIATT PM S/R 240	250	240			
GOLIATT PM S/R 250	260	250			
GOLIATT PM S/R 260	270	260			
GOLIATT PM S/R 270	280	270	397		
GOLIATT PM S/R 280	290	280			
GOLIATT PM S/R 290	300	290			
GOLIATT PM S/R 300	310	300			
GOLIATT PM S/R 310	320	310			
GOLIATT PM S/R 320	330	320			

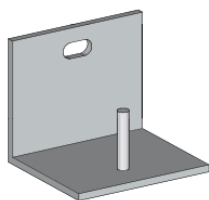
SYSTEME DE MUR DOUBLE EN PIERRE NATURELLE

CONSOLE CPM- CPMD

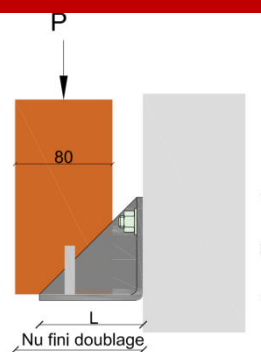
Console de support pour doublage en pierre naturelle sans isolant.
Se positionne à chaque joint vertical de l'élément maçonné.
Ergot de maintien de la pierre soudé à la semelle.
Matière : inox 304- Inox 316



CPM
Console support dans le joint de pierre



CPMD
Console support en extrémité de doublage.



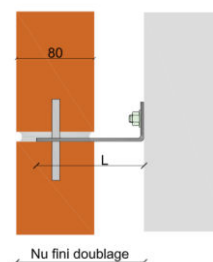
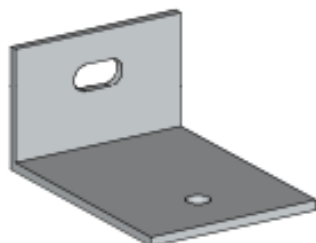
Désignation	Données techniques					
	Fini doublage +-10 (mm)	L (mm)	H (mm)	Section (mm ²)	Charge admissible P (daN)	Cheville
Console CPM	100	85	85	200x5	300	M10x75
Console Demi CPMD				100x5	125	

EQUERRE DE RETENUE RPM

Equerre de liaison assurant la **stabilité retenue** du mur de parement pierre naturelle.

Fixation au support par cheville métallique -Liaison Equerre/parement assuré par un ergot diamètre 8mm, fixé dans le chant de l'élément.

Matière : inox 304- Inox 316.



Désignation	Données techniques					
	Fini pierre +-10 mm (mm)	L Pas de 10 mm (mm)	Section (mm ²)	Charge admissible		Cheville
				Traction (N)	Compression (N)	
Equerre RPM	80 à 320	60 à 300	60x3	500	550	M8



**Fascicule gamme
Produits IFS**



Fascicule BARDAGE

*Rajouter QR Code fascicule
Pierre*

Fascicule PIERRE

INTERNATIONAL FIXING SYSTEMS

2 rue des Marronniers
94240 L'Hay les Roses

Tel. 01.46.86.91.70
Fax. 01.46.86.19.35

[Effacer le fax et rajouter l'adresse mail](#)