

 INTERNATIONAL FIXING SYSTEMS

  Systemes de fixation pour façades



FAÇADES PIERRE NATURELLE

2021



Find us on
facebook

@IFS-france www.ifs-france.eu

contact@ifs-france.eu

La façade pierre, notre coeur de metier .

Créé il y a plus de 20 ans, International Fixing System, a commencé par commercialiser des attaches pour pierres agrafées. Aujourd'hui , International Fixing System vous propose la plus large gamme ,en France, de fixation pour les revêtements en pierre.

Des projets en France ou à l'étranger, nos technico – commerciaux sont à votre écoute pour répondre à vos besoins, et trouver la solution technique et économique qui vous convient.

Nos systèmes de fixation dédiés exclusivement à la façade, font de International Fixing Systems, le spécialiste français dans le secteur du bardage.

Attaches métalliques pour pierres agrafées

Mise en œuvre	Page
Attaches ANKROFIX RH	4
Attaches AXO	5
Attaches sismiques ANKROFIX SISMIX	6
Attaches sous faces ANKROFIX VR	6
Attaches déportées ANKROJOINT	7
Accessoires	7

Procédés traditionnels d'agrafages de pierre

Patte de scellement ANKROSCCELL	8
Cheville ZAKROFIX et fil ZINTOFIL	8

Ossature STRUCTO pour pierres agrafées

Mise en œuvre	9
Rail STRUCTO	10
Attache ANKROFIX RH STRUCTO	10
Omega STRUCTO	11
Visserie et accessoires STRUCTO	11

Ossature ROCAMAXX pour pierres agrafées

Mise en œuvre	12
Profils ROCAMAXX	12
Attache SPEEDFIX	13
Equerre EKERALU SP	13
Vis DRILLFIX	13

Ossature ANKROMAXX pour bardage pierre

Mise en œuvre	14
Agrafe ANKROMAXX	15
Profil NIDAFIX	15
Ossature primaire ALUFIX	15



ATTACHES METALLIQUES POUR PIERRES AGRAFEES

IFS vous propose la gamme d'attaches métalliques la plus complète du marché.

Tous les types de pierre, mais aussi de revêtements reconstitués répondant de la norme DTU 55.2, peuvent être fixés par nos fixations suivant les règles de l'art.

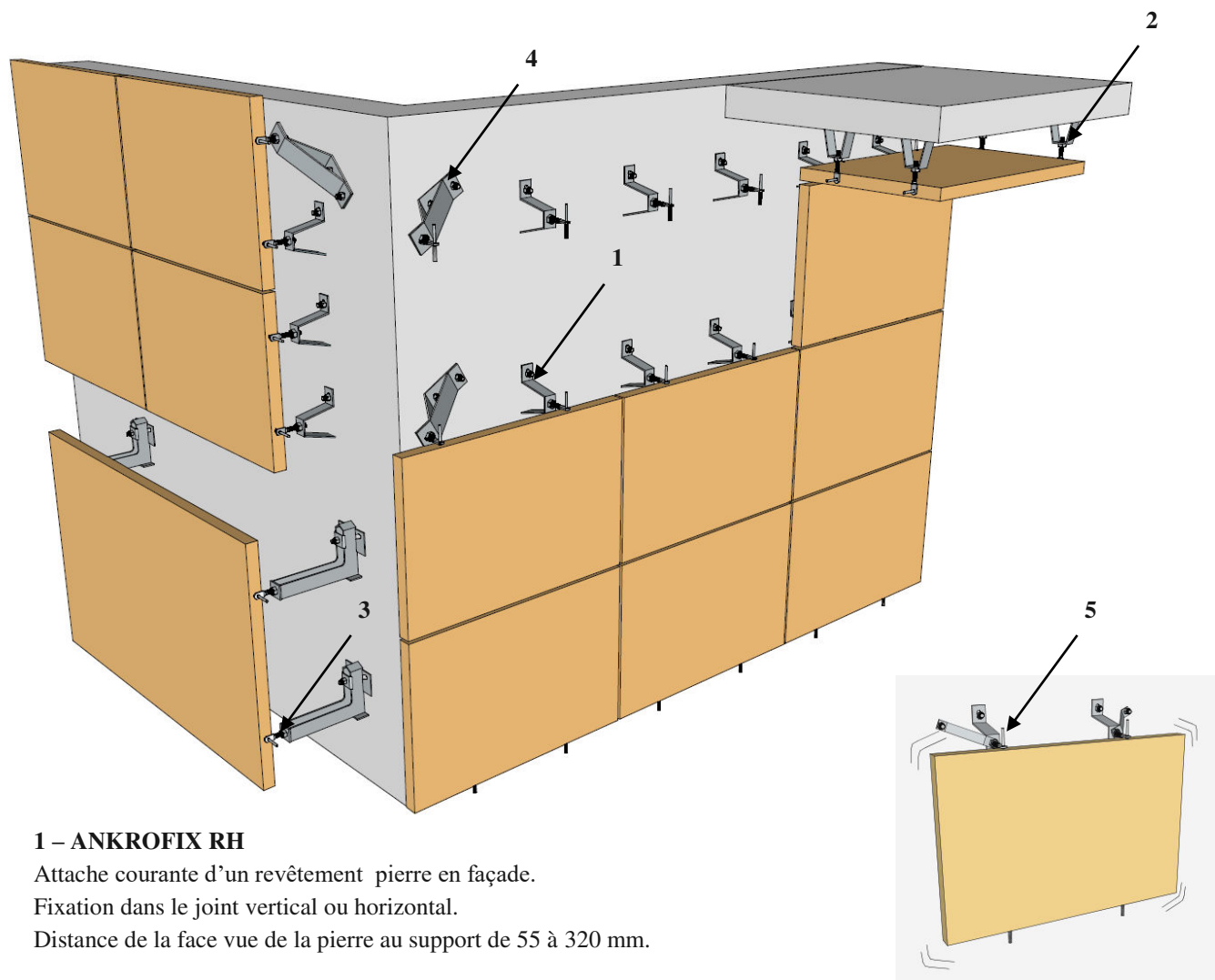
Nos attaches sont conçues pour pallier aux irrégularités du gros œuvre support en assurant une capacité de réglage dans les trois directions de l'espace pour assurer la planéité désirée de la façade.

En inox 304L, les attaches IFS pérennisent vos façades contre l'agressivité de l'environnement.

En fonction des caractéristiques de votre projet, notre bureau d'étude détermine le type de fixation dont vous avez besoin.

Les attaches IFS sont conformes au DTU 55.2.

MISE EN ŒUVRE



1 – ANKROFIX RH

Attache courante d'un revêtement pierre en façade.

Fixation dans le joint vertical ou horizontal.

Distance de la face vue de la pierre au support de 55 à 320 mm.

2 – ANKROFIX VR

Attache pour revêtement en sous face de dalle.

3 – AXO

Attache pour revêtement lourd.

Fixation dans le joint vertical ou horizontal.

Distance de la face vue de la pierre au support de 200 à 400 mm.

4 – ANKROJOINT

Attache déportée pour les cas particuliers : angle, acrotère, relevé d'étanchéité.

Se positionne à 360°.

5 – ANKROFIX SISIMIX

Attache pour pose en zones sismiques.

Eprouvée par des années de référence.

ATTACHES METALLIQUES POUR PIERRES AGRAFEES

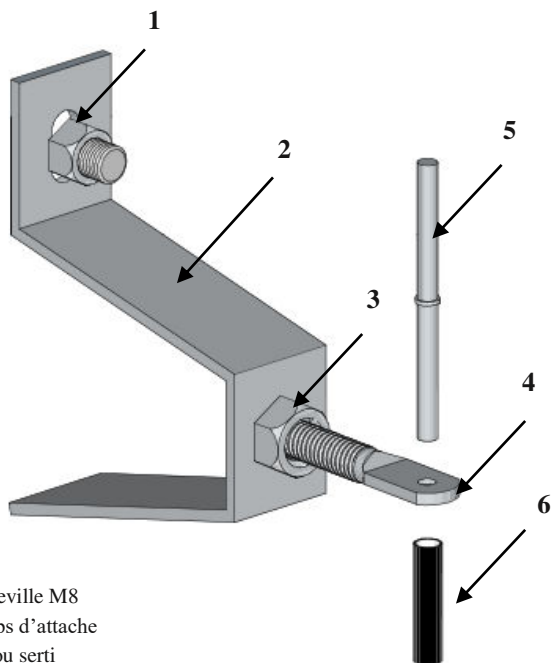
ANKROFIX RH

Attache ponctuelle complète avec écrou serti, axe réglable monté, ergot et pvc

Réglable dans les 3 dimensions

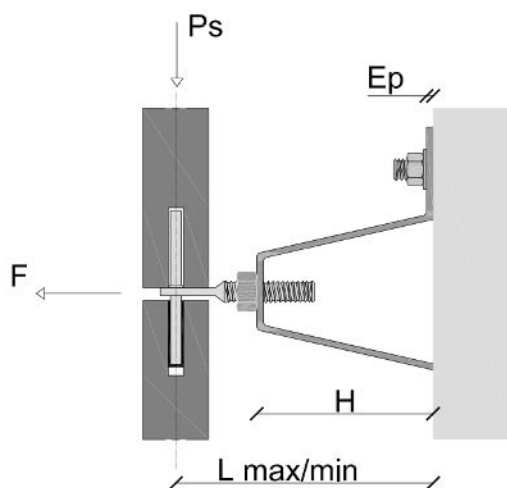
Matière : atmosphère C1-C2-C3 : Inox 304 (1.4301), atmosphère C4-C5 : Inox 316 (1.4401)

Conforme DTU 55.2.

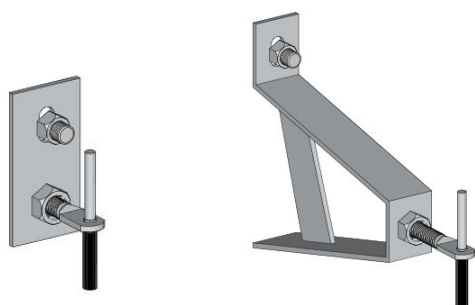


- 1 – Cheville M8
- 2- Corps d'attache
- 3- Ecrou serti
- 4 -Axe réglable
- 5 – Ergot à collerette 5x70
- 6 – Manchon coulissant PVC

Désignation	Caractéristiques		Plage de réglage		Charges de Service	
	H	Ep	L min	L max	Ps	F
ANKROFIX M10	mm	mm	mm		N	N
RH0	3	3	33	36	455	450
RH10	10	3	40	45	455	450
RH15	15	3	45	55	455	450
RH20	20	3	50	60	455	450
RH30	30	3	60	75	315	400
RH40	40	3	70	85	315	400
RH50	50	3	80	100	315	400
RH60	60	3	90	120	315	400
RH80	80	3	110	140	270	360
RH90	90	3	120	150	270	360
RH100	100	3	130	160	270	360
RH120 R	120	3	150	180	260	300
RH140 R	140	3	170	200	260	300



Désignation	Caractéristiques		Plage de réglage		Charges de Service	
	H	Ep	L min	L max	Ps	F
ANKROFIX M12	mm	mm	mm		N	N
RH20 M12	20	4	50	70	455	450
RH40 M12	40	4	70	110	385	420
RH60 M12	60	4	90	130	385	420
RH80 M12	80	4	110	150	385	420
RH100 M12	100	4	130	170	385	420
RH120 R M12	120	4	150	190	385	390
RH140 R M12	140	4	170	210	360	390
RH160 R M12	160	4	190	230	360	390
RH180 R M12	180	4	210	250	360	390
RH200 R M12	200	4	230	270	360	390
RH220 R M12	220	4	250	290	360	390
RH240 R M12	240	4	270	310	360	390



Ankrofix RH0

Ankrofix R « renforcé »

ATTACHES METALLIQUES POUR PIERRES AGRAFEES

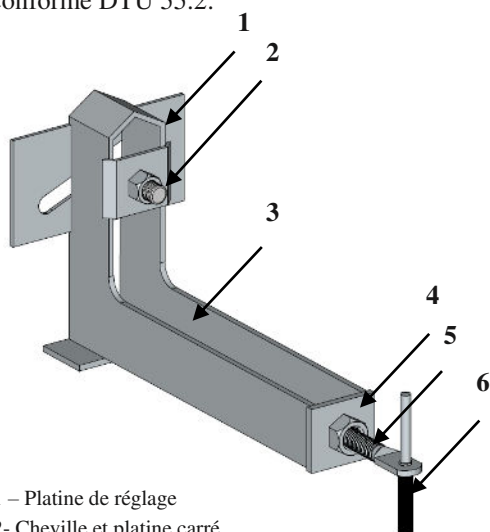
AXO

Attache ponctuelle pour charge lourde et complexe important, avec écrou serti, axe réglable monté, ergot et pvc.

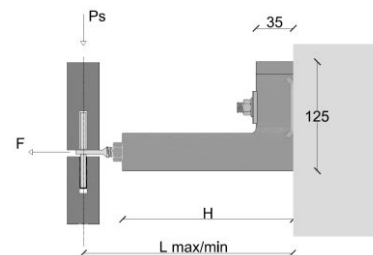
Réglable dans les 3 dimensions avec platine de réglage.

Matière : atmosphère C1-C2-C3 : Inox 304 (1.4301), atmosphère C4-C5 : Inox 316 (1.4401)

Conforme DTU 55.2.



- 1 – Platine de réglage
- 2- Cheville et platine carré
- 3- Corps d'attache
- 4- Ecrou serti M12
- 5 -Axe réglable M12x90
- 6 – Ergot à collerette 5x70 et Pvc



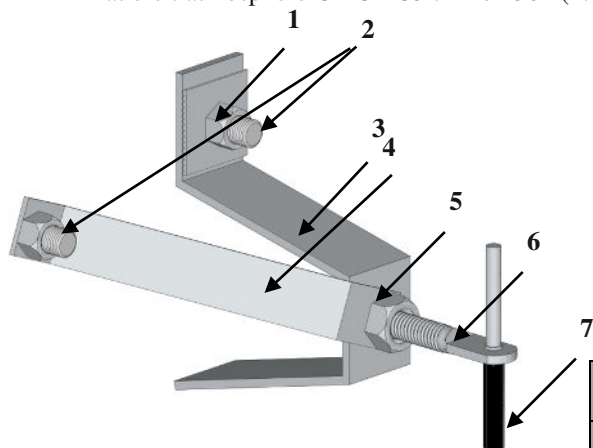
Désignation	Caractéristiques		Plage de réglage		Charges de Service	
	H	Epaisseur	L min	L max	Ps	F
ANKROFIX M12	mm	mm	mm		N	N
AXO RH140 M12	140	2,5	170	215	500	546
AXO RH160 M12	160		190	235		
AXO RH180 M12	180		210	255		
AXO RH200 M12	200		230	275		
AXO RH220 M12	220		250	295		
AXO RH240 M12	240		270	315		
AXO RH260 M12	260		290	335		
AXO RH280 M12	280		310	355		
AXO RH300 M12	300		330	375		

ANKROFIX SISIMIX

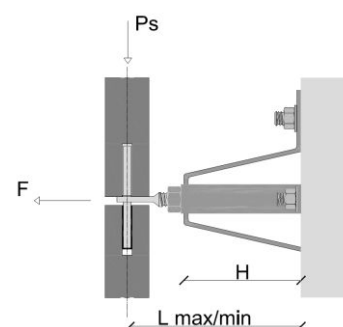
Attache ponctuelle avec bracon para sismique orientable à 360° et platine anti glissement.

Ecrou serti M12, axe réglable M12x80 monté, ergot et pvc.

Matière : atmosphère C1-C2-C3 : Inox 304 (1.4301), atmosphère C4-C5 : Inox 316 (1.4401)



- 1 – Platine anti glissement
- 2- Cheville
- 3- Corps de l'attache
- 4- Bracon sismique
- 5- Ecrou serti M12
- 6 -Axe réglable M12x90
- 7 – Ergot à collerette 5x70 et Pvc



Désignation	Carctéristiques		Plage de reglage		Charges de Service		Sismique	
	H	Ep	L min	L max	Ps	F	Zones	Type bâtiment
SISIMIX	mm	mm	mm		N	N		
SRH15 M10	20	4	45	55	360	390	Toutes zones	Tous types
SRH20 M12	20	4	50	70				
SRH40 M12	40	4	70	110				
SRH60 M12	60	4	90	130				
SRH80 M12	80	4	110	150				
SRH100 M12	100	4	130	170				
SRH120 R M12	120	4	150	190				
SRH140 R M12	140	4	170	210				
SRH160 R M12	160	4	190	230				
SRH180 R M12	180	4	210	250				
SRH200 R M12	200	4	230	270				

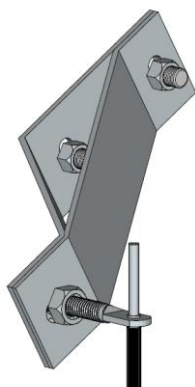
ATTACHES METALLIQUES SPECIALES ET ACCESSOIRES

ANKROJOINT

Attache déportée pour les cas particuliers : angle, acrotère, relevé d'étanchéité.

Se positionne à 360°.

Matière : atmosphère C1-C2-C3 : Inox 304 (1.4301), atmosphère C4-C5 : Inox 316 (1.4401)



Désignation	Caractéristiques	Plage de réglage	
		H	L min L max
ANKROJOINT	mm	mm	
AJ60M10	60	90	120
AJ80M10	80	110	140
AJ100M12	100	130	160
AJ120 M12	120	150	180
AJ140 M12	140	170	215
AJ160M12	160	190	235
AJ180M12	180	210	255
AJ200M12	200	230	275

ANKROFIX VR

Attache ponctuelle pour les voussures et les revêtements horizontaux en sous face.

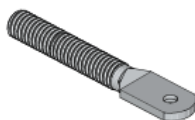
Matière : atmosphère C1-C2-C3 : Inox 304 (1.4301), atmosphère C4-C5 : Inox 316 (1.4401)



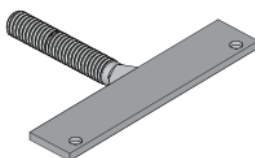
Désignation	Caractéristiques	Plage de réglage	
		H	L min L max
ANKROFIX	mm	mm	
VR0 Axe M10x50	0	30	36
VR10 Axe M10x50	10	40	45
VR15 Axe M10x50	15	45	55
VR20 Axe M10x60	20	50	70
VR40 Axe M10x60	40	70	85
VR100 Axe M10x80	100	130	170
VR100 Axe M10x150	100	130	240
VR100 Axe M10x200	100	130	290
VR100 Axe M10x300	100	130	390

ACCESSOIRES

Désignation	Diamètre mm	Longueur mm
Axe réglable inox	M10	45 à 300
	M12	60 à 200



Désignation	Dimensions mm	Tige fileté mm
Tige avion	80x25	M10x40
	100x25	M10x50
	120x25	M10x60
	150x25	M10x60



Désignation	Diamètre mm	Longueur mm
Ergot à collerette	5	70
	6	80
Ergot lisse	8	80
Demi-Ergot moleté	5	35
Manchon PVC borgne	7	40



PROCÉDÉS TRADITIONNELS D'AGRAFAGES DE PIERRE

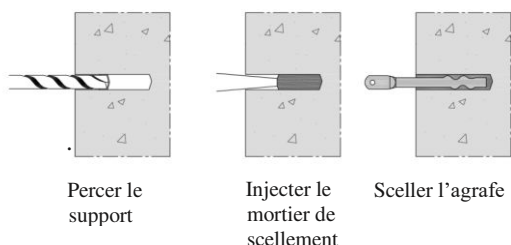
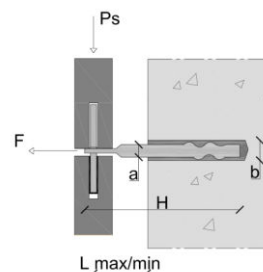
Les procédés ANKROSCCELL et ZAKROFIX sont des attaches de technique traditionnelle pour l'agrafage de pierres en façade, Conformes au DTU 55.2

ANKROSCCELL U

Agrafe de scellement inox 304. Se pose dans le joint vertical et horizontal

Support : Béton et maçonneries

Autre dimensions sur demande



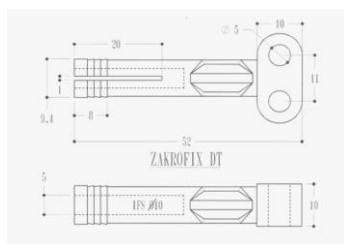
Désignation	Carctéristiques		Donnée de mis en œuvre	Diamètre scellement	Plage de réglage		Charges de Service	
	H	Diametre a			L min	L max	Ps	F
ANKROSCCELL	mm	mm	Profondeur scellement L1 (mm)	Øb (mm)	mm		N	N
U 8x130	130	8	80	14	25	45	200	328
U 8x150	150				35	55		
U 8x170	170				55	65		
U 8x200	200				85	105		
U10x170	170	10	80	16	55	75	200	328
U10x200	200				85	105		
U12x200	200	12	80	18	85	105	300	437

ZAKROFIX ET ZINTOFIL

Cheville ZAKROFIX en alliage de Zamac

Expansion par frappe

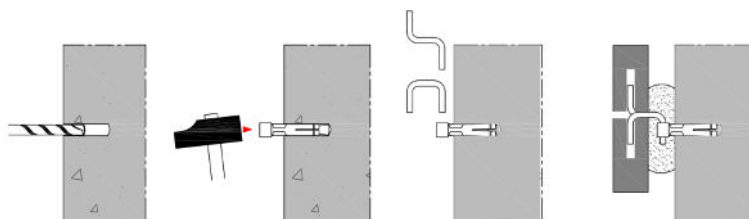
Support : béton



Désignation	Diamètre de perçage (mm)	Profondeur de perçage (mm)	Vide max (mm)	Charge de service daN	
				Traction	Cisaillement
ZAKROFIX	10	37	50	35	35

Fil d'agrafage ZINTOFIL en alliage de zinc

Diametre 4.75mm – Rouleaux de 25kg



Percer le support

Insérer et frapper la ZAKROFIX

Couper le Zintofil

Poser la pierre et faire un polochon de mortier

OSSATURE STRUCTO POUR PIERRES AGRAFEES

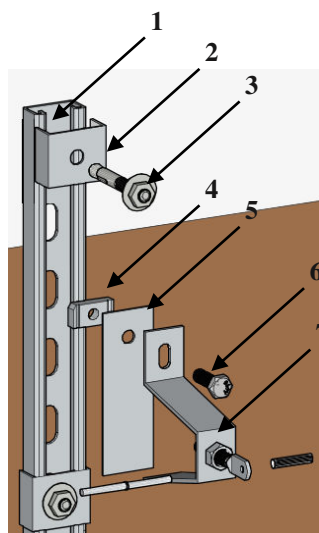
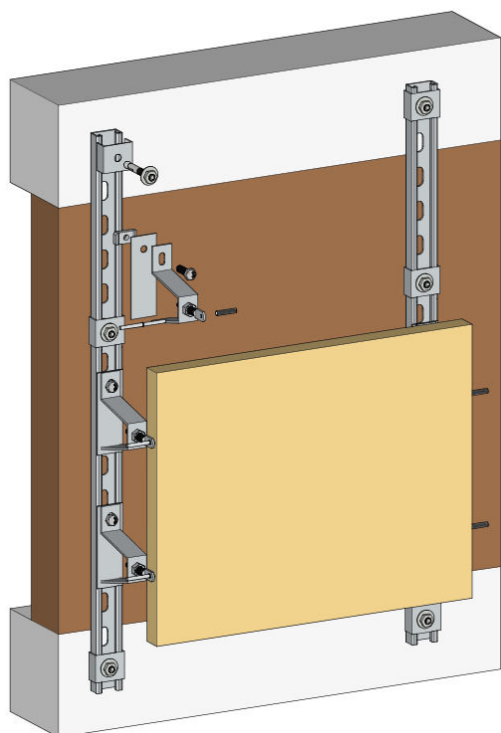
Le système STRUCTO est une ossature métallique destinée à la fixation de parements en pierre pour l'habillage des façades. Il permet une mise en œuvre directe sur le support ou décalée avec des OMEGA STRUCTO.

Les entraxes des profils et l'écartement des équerres sont déterminés par notre bureau d'études en fonction des caractéristiques du projet, conformément aux normes en vigueur et des règles de calcul de structure.

Dispositifs conformes au DTU 55.2.

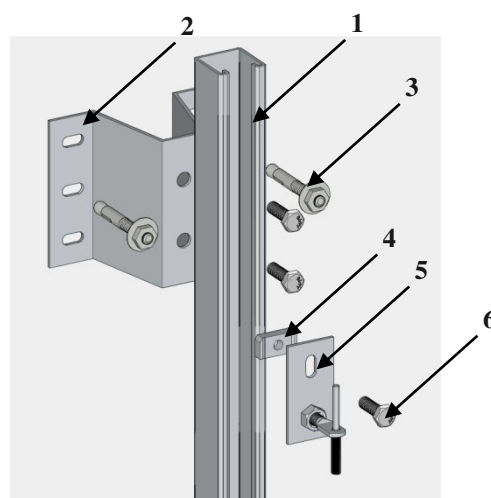
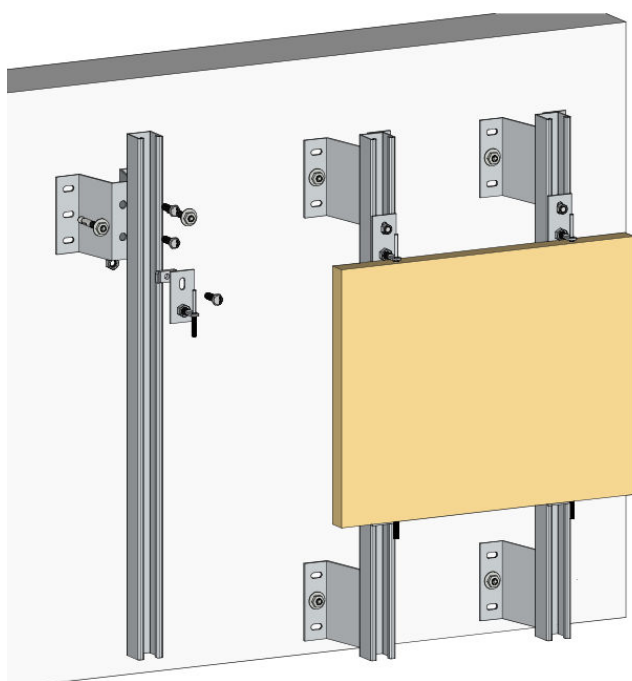
MISE EN ŒUVRE

Pose directe sur le support.



- 1 – Rail STRUCTO
- 2 – Cavalier STRUCTOBLOCK
- 3- Cheville adaptée au support
- 4- Ecrou ANKROBLOCK
- 5- Platine de repartition PRA
- 6 – Vis M8x20
- 7 – Attache ANKROFIX RH

Pose avec écarteur.



- 1 – Rail STRUCTO
- 2- Ecarteur OMEGA STRUCTO
- 3- Cheville adaptée au support
- 4- Ecrou ANKROBLOCK
- 5- Attache ANKROFIX RH0
- 6 – Vis M8x20

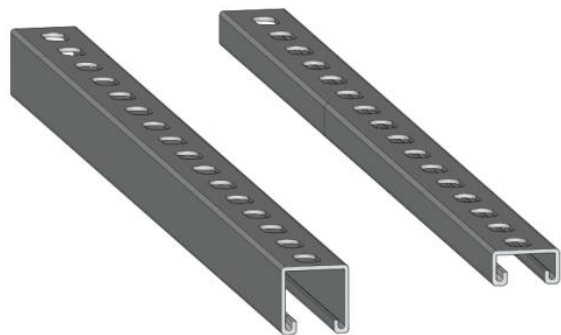
OSSATURE STRUCTO POUR PIERRES AGRAFEES

RAIL STRUCTO

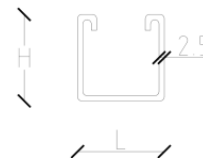
Rail C cranté, perforé oblong 13x26 entraxe 50mm

Matière : Inox 304/316 – electrozingué – galvanisé à chaud

Longueur : 3-6 m



STRUCTO 41 STRUCTO 21



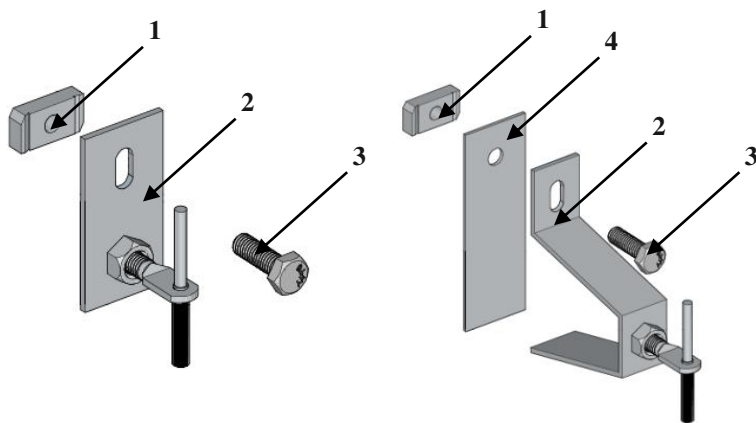
Désignation	Dimensions			Pré perforation Diam./ Axe mm	Inertie cm ⁴	Module Flexion cm ³
	Epaisseur mm	Largeur mm	Hauteur mm			
STRUCTO 21	2,5	41	21	13x26/ 50	0,98	0,89
STRUCTO 41	2,5	41	41	13x26/ 50	6,1	2,87

ANKROFIX RH STRUCTO

Attache ponctuelle en inox X5 CRni 18-09 (Aisi304),pour pierre agrafées.

Les attaches RH0 se fixent directement sur le rail avec visserie Structo ou avec une platine de repartiton PRA pour les autres dimensions.

Caractéristiques identiques à l'attache ANKROFIX RH standard.



ANKROFIX RH0 STRUCTO
1 – Ecrou rail ANKROBLOCK
2- Corps Attache ANKROFIX
3- Vis M8x20

ANKROFIX RH STRUCTO
1 – Ecrou rail ANKROBLOCK
2- Corps Attache ANKROFIX
3- Vis M8x20
4- Platine de répartition PRA

Désignation	Caractéristiques		Plage de réglage		Charges de Service	
	H mm	Ep mm	L min mm	L max mm	Ps N	F N
ANKROFIX M10			mm		N	N
RH0	3	3	33	36	455	450
RH10	10	3	40	45	455	450
RH15	15	3	45	55	455	450
RH20	20	3	50	60	455	450
RH30	30	3	60	75	315	400
RH40	40	3	70	85	315	400
RH50	50	3	80	100	315	400
RH60	60	3	90	120	315	400
RH80	80	3	110	140	270	360
RH90	90	3	120	150	270	360
RH100	100	3	130	160	270	360

OSSATURE STRUCTO POUR PIERRES AGRAFEES

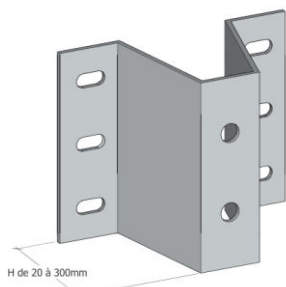
OMEGA et CONSOLE STRUCTO

Omegas et console de déport du rail Structo du support.

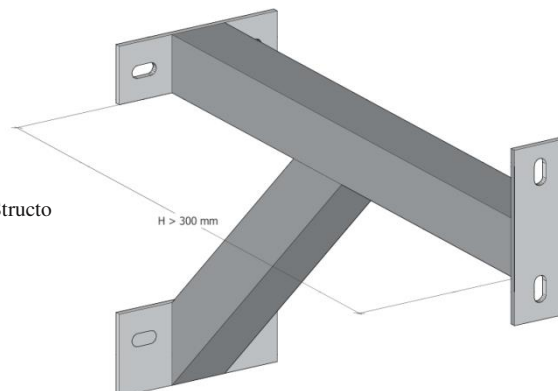
Fabrication sur mesure suivant les besoins

Matiere : Inox 304/316- Electrogalvanisé – acier Galvanisé à chaud

Omega Structo



Console Structo



VISSERIE ET ACCESOIRES STRUCTO

Vis, écrous et rondelles pour la fixation et l'assemblage des attaches Ankrofix, consoles et accessoires Structo

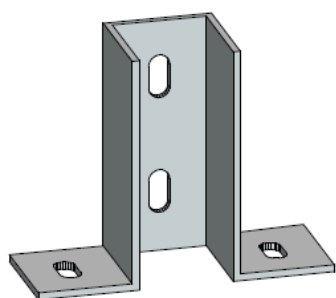
Matiere : Inox A2 – Acier électrozingué



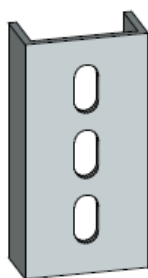
ECROU RAIL	Resistance dans le rail		Couple de serrage
	Glissement (daN)	Arrachement (daN)	T (Nm)
ANKROBLOCK M8	60	450	16
ANKROBLOCK M10	120	700	31,5



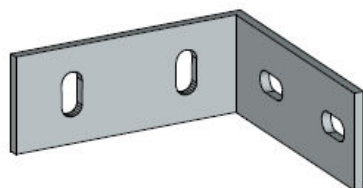
VISSERIE DIN	Dimensions
Tete Hexagonale	M8x20
	M8x30
Vis six pans creux	M10x20
	M10x30
	M12x40
Rondelle plate M	8x18
	10x22
	12x27
Rondelle plate L	8x22
	10x27
	12x32
Rondelle plate LL	10x36
	12x40
Ecrous	M8
	M10
	M12



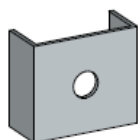
PDR : Pieds de rail Structo



ERS : Eclisse de liaison rail



ELS : Equerre de liaison Structo



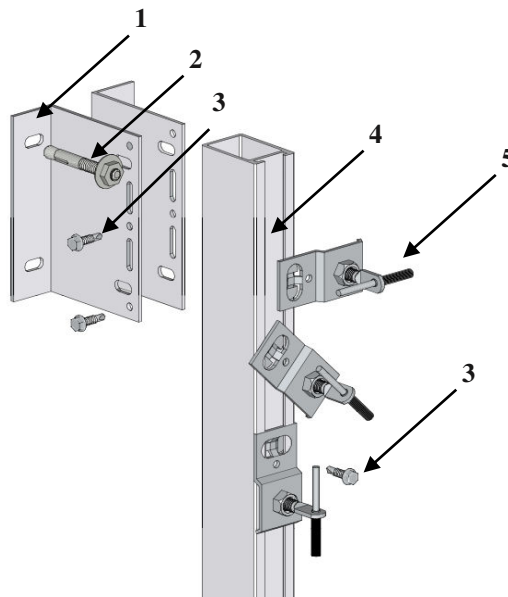
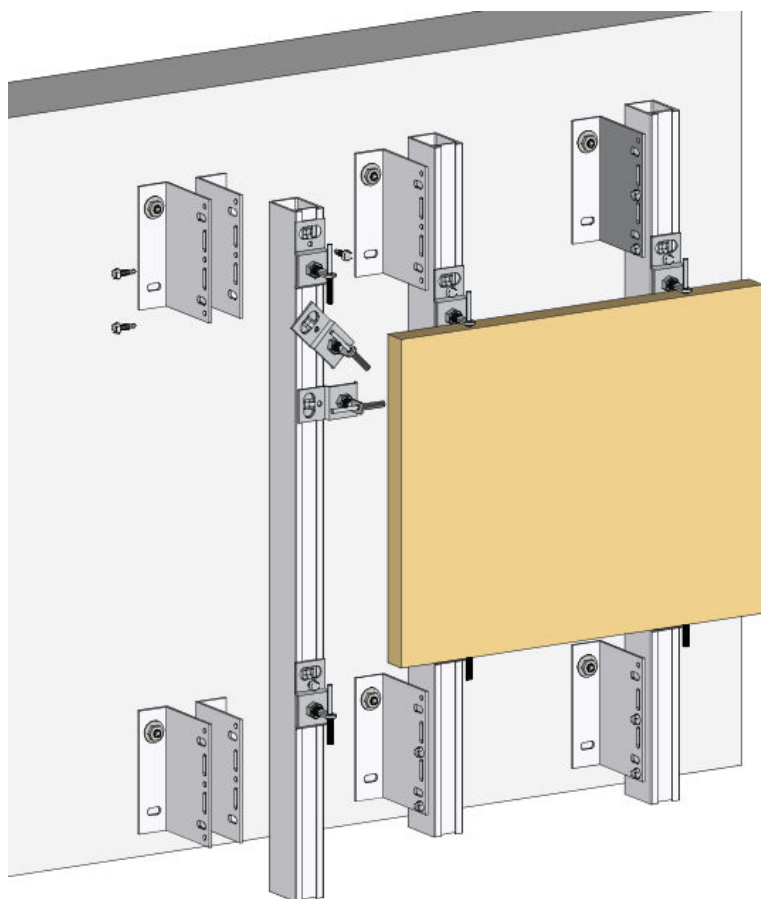
STB : cavalier Structoblock

PRA : Platine de répartition pour l'attache

OSSATURE ROCAMAXX POUR PIERRES AGRAFEES

Le système ROCAMAXX est une ossature aluminium destinée à la fixation de parements en pierre pour l'habillage des façades. Il permet une mise en œuvre rapide grâce à l'attache SPEEDFIX et par l'utilisation d'éléments en aluminium. Les entraxes des profils et l'écartement des équerres sont déterminés par notre bureau d'études en fonction des caractéristiques du projet, conformément aux normes en vigueur et des règles de calcul de structure. Dispositifs conformes au DTU 55.2. Exclusivité IFS

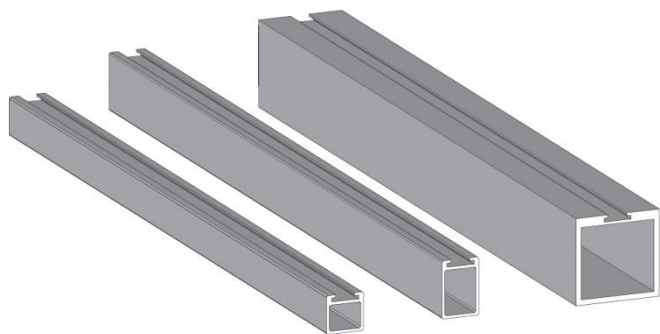
MISE EN OEUVRE



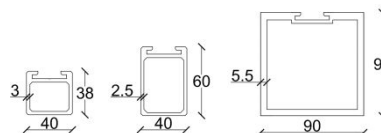
- 1 – EKERALU TP Sans pince
- 2- Cheville adaptée au support
- 3- Vis autoperceuse DRILLFIX5.5x25
- 4- Profil ROCAMAXX
- 5- Attache SPEEDFIX

PROFILS ROCAMAXX

Profil tubulaire à lèvre aluminium 6060T5 lg 3 - 6 m



ROCAMAXX 40 ROCAMAXX 60 ROCAMAXX 90



Désignation	Inertie	Module de flexion
	I (cm ⁴)	I/V(cm ³)
ROCAMAXX 40	8.62	4.42
ROCAMAXX 60	28.19	9.39
ROCAMAXX 90	220,41	48,9

OSSATURE ROCAMAXX POUR PIERRES AGRAFEES

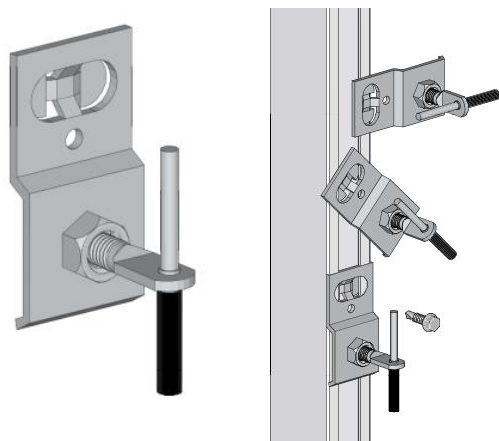
ATTACHE SPEEDFIX

Attache réglable à mise en œuvre rapide sur profil Rocamaxx

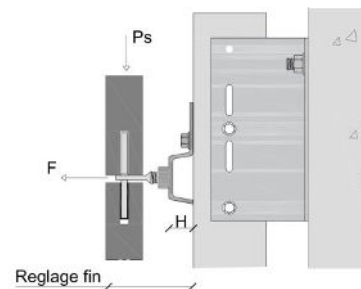
Matière : Inox X5 CRni 18-09 (Aisi304)

Se fixe par rotation ¼ de tour et vis auto perceuse de blocage DRILLFIX

Rapport d'essais CSTC 651XF417



Mise en œuvre par rotation sur profil ROCAMAXX

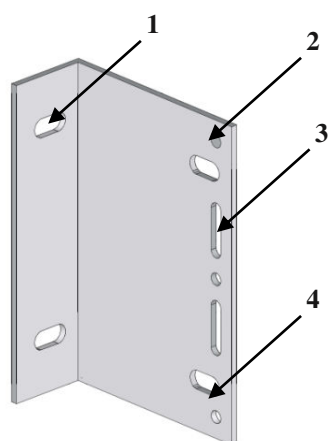


Désignation	Caractéristiques		Réglage fin mm	Charges de Service	
	H (mm)	Epaisseur (mm)		Ps (N)	F (N)
SPEEDFIX SF0	6	3	±5	45	45
SPEEDFIX SF20	20		±8		

EKERALU SP

Patte équerre aluminium 6060T5

Pré perforée pour passage des fixations



- 1 – Trou oblong 9x18 pour fixation
- 2- Trou rond 5.5 pour fixation de blocage du profil
- 3- Trou oblong 5.5x25 pour fixation coulissante du profil
- 4- Trou oblong 9x18 pour fixation de réglage du profil

Désignation	Caractéristiques		Resistance admissible	
	H	Ep	Ps	F
EKERALU	mm	mm	DaN	DaN
TP40	40	3	85	115
TP60	60			
TP80	80			
TP100	100			
TP120	120			
TP140	140	4	65	105
TP160	160			
TP180	180		50	70
TP200	200			
TP220	220		40	
TP240	240			
TP260	260	35		

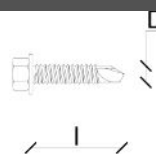
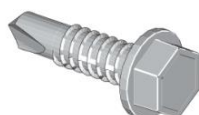
VIS DRILLFIX

Vis Auto Perceuse TH8 5.5 inox A2 DIN 7504K.

Pour le blocage de la SPEEDFIX et la fixation équerre/profil.

Matière : inox A2.

Essais réalisés par le CETIM n°783447



Désignation	Diamètre	Longueur	Epaisseur du support alu (mm)	Résistance admissible Ra (daN)	
	D (mm)	l (mm)		Arrachement	Cisaillement
DRILLFIX 5,5x25	5,5	25	2,5	110	114

OSSATURE ANKROMAXX POUR BARDAGE PIERRE

Système exclusif de bardage en pierre naturelle rainurée.

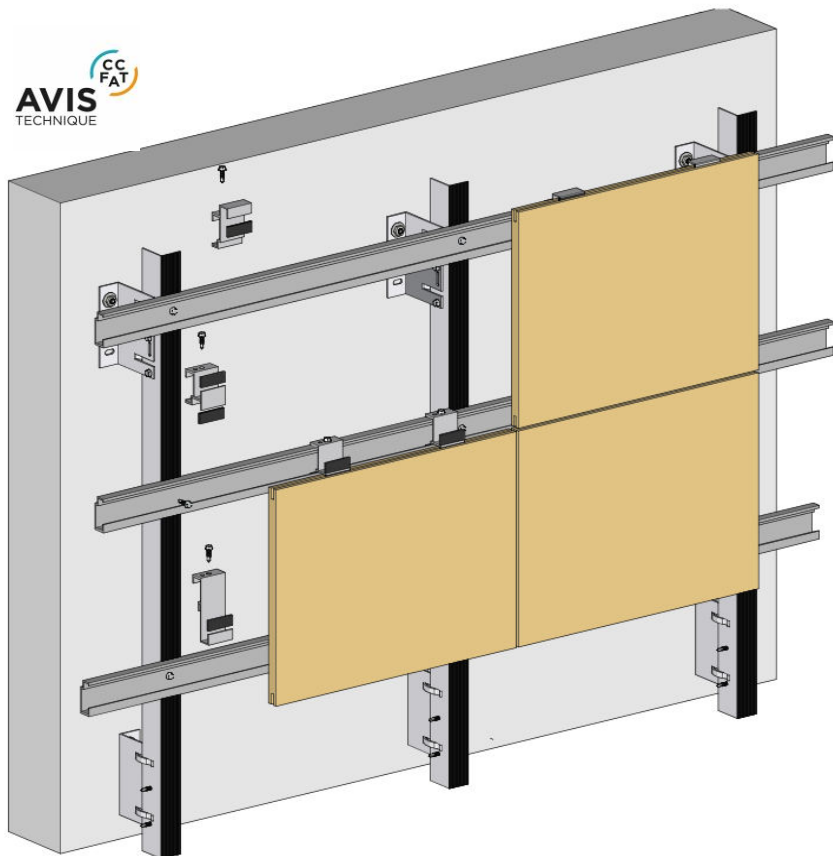
Procédé sous Avis Technique CCFAT. Pose en zone sismique visée.

Choix du parement dans les gammes de nos partenaires transformateurs agréés.

Système simple et économique, avec l'utilisation de pierre de 2 cm d'épaisseur et une rapidité de mise en œuvre 2 X plus rapide qu'une pose agrafée.

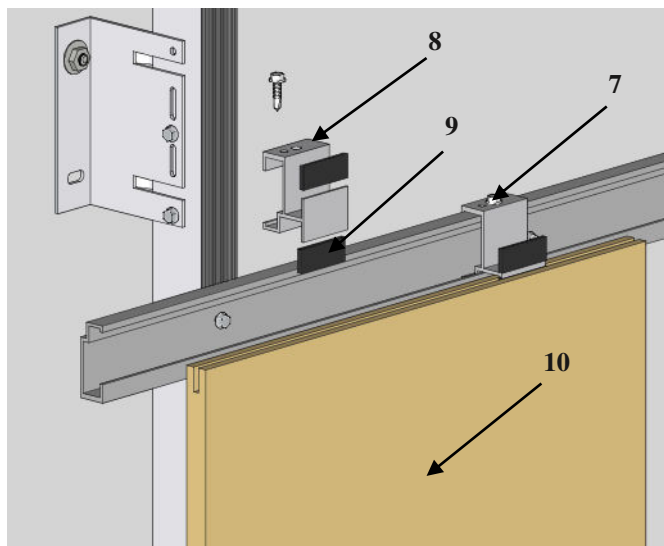
Convient à tout type d'appareillage sans limite de complexe d'isolant.

MISE EN OEUVRE



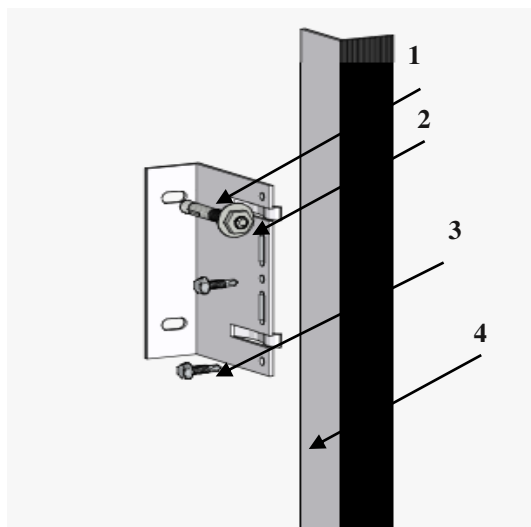
Pose des agrafes ANKROMAXX et de la pierre

- 7- DRILLFIX 5.5x25 inox
- 8- Agrafe ANKROMAXX
- 9- Manchon PVC anti vibratile ANKROMAXX
- 10- Parement pierre



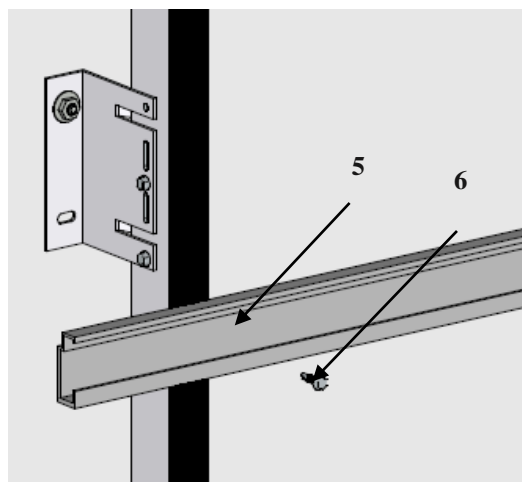
Pose ossature primaire ALUFIX

- 1- EKERALU TP
- 2- Cheville adapté au support
- 3- DRILLFIX 5.5x25 inox
- 4- Profil ALUFIX L52x40

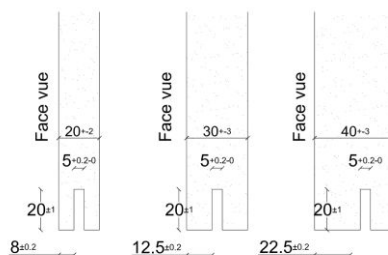


Mise en place des profils horizontaux NIDAFIX

- 5- Profil NIDAFIX
- 6- DRILLFIX 5.5x25 inox



Rainures de la pierre



OSSATURE ANKROMAXX POUR BARDAGE PIERRE

AGRAFE ANKROMAXX

Agrafe du système ANKROMAXX

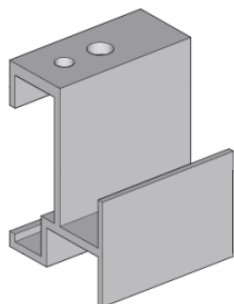
Matière : Aluminium 6060T5 brut

Laquage sur demande

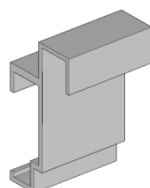
Manchon PVC anti vibratile noir

Procédé sous Avis technique CCFAT

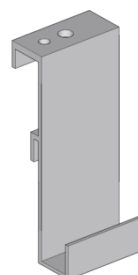
Désignation	Resistances admissibles	
	Charge verticale daN	Charge horizontale daN
Agrafe ANKROMAXX	40	168



Agrafe ANKROMAXX -C



ANKROMAXX -T



ANKROMAXX -D

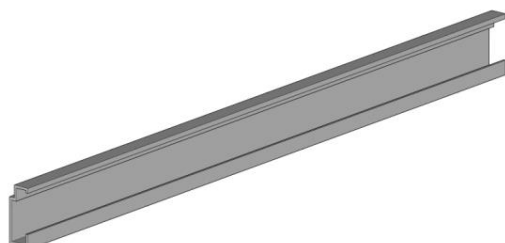


Manchon anti vibratile ANKROMAXX

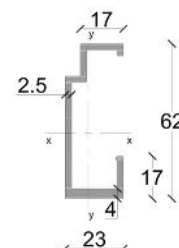
PROFIL NIDAFIX

Profil horizontal du procédé ANKROMAXX - Longueur 3 m

Matière : aluminium 6060T5



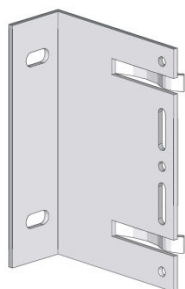
Désignation	Inertie		Module de flexion	
	Ixx (cm4)	Iyy (cm4)	Ixx/V(cm3)	Iyy/V(cm3)
NIDAFIX	16,66	2,05	4,67	1,46



OSSATURE PRIMAIRE ALUFIX

Patte équerre et profils aluminium 6060T5 pour ossature primaire du procédé ANKROMAXX

Tous les détails et spécifications techniques dans le fascicule BARDAGE



EKERALU TP
Patte équerre aluminium



Profils ALUFIX



Vis auto perceuse
DRILLFIX 5.5x25 inox



**Fascicule gamme
Produits IFS**



Fascicule BARDAGE

Rajouter QR code Mur double

Fascicule MUR DOUBLE

INTERNATIONAL FIXING SYSTEMS

2 rue des Marronniers
94240 L'Hay les Roses

Tel. 01.46.86.91.70
Fax. 01.46.86.19.35