

**Distributeur :**

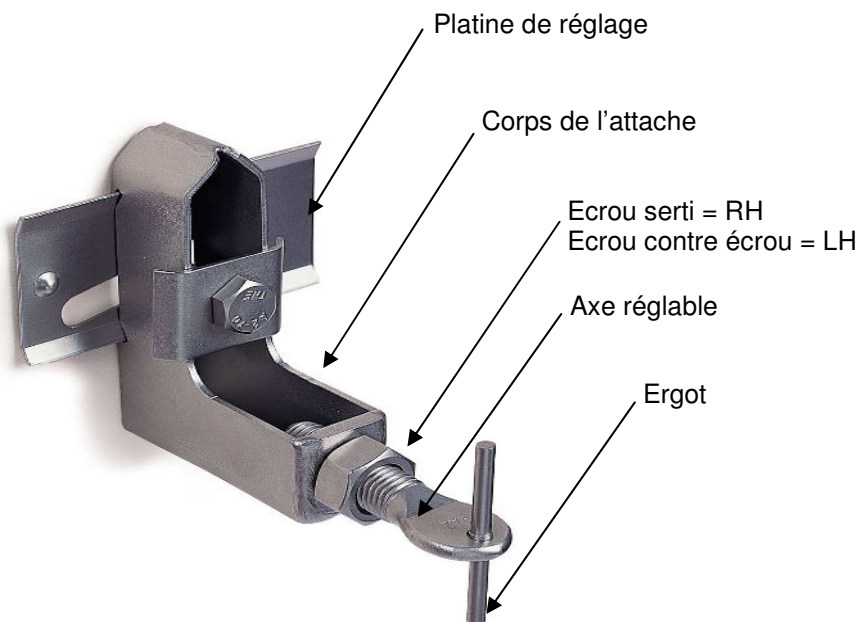
IFS, 2 rue des Marronniers 94240 L'Hay les roses, France  
Tel : 01.46.86.91.70 – [contact@ifs-france.eu](mailto:contact@ifs-france.eu)

**Fabriqueur :**

HAZ Metal , PO box 250 Akcay Sanayi Bolgesi 31200 Iskenderun, Turquie

**Désignation :**

AXO RH...M12 – LH...M14



**Domaine d'application :**

Attache pour revêtement muraux en pierre mince

**Longueurs (mm) :**

140-160-180-200-220-240-260-280-300

**Matière :**

Atmosphère C1-C2-C3 suivant NF EN 12844-1 : Inox 304 (1.4301)

Atmosphère C4-C5 suivant NF EN 12844-1 : Inox 316 (1.4401)

Caractéristique minimale garantie suivant NF EN 10088-2  $R_{p0.2}$

Corps de l'attache et platine : 230 N/mm<sup>2</sup>

Ergot, écrou et Axe réglable : 400 N/mm<sup>2</sup>

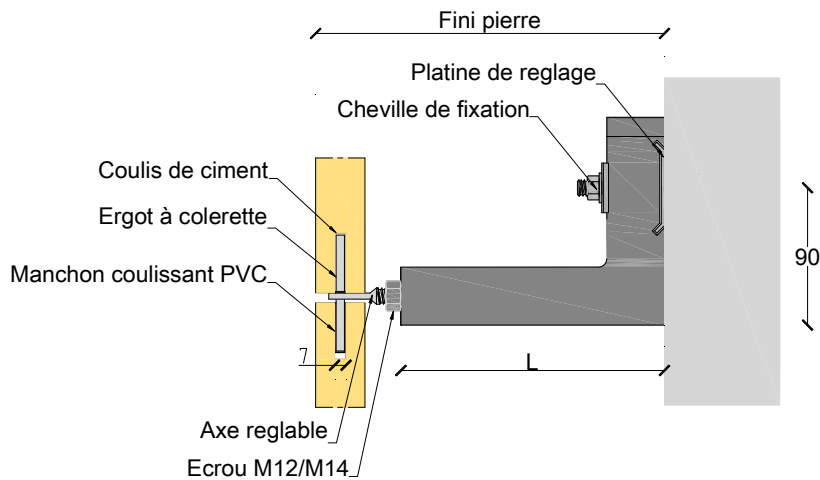
**Conformité :**

NF DTU 55.2

**Marquage :**

Sur l'attache : HAZ.

Sur conditionnement : type, longueur, quantité et numéro de lot .



**Données techniques :** Tableau des valeurs caractéristiques de résistance mécanique suivant l'annexe B du NF DTU 55.2 P1-2

Désignation	Données techniques						
	Fini pierre +15 (mm)	Longueur L (mm)	Charge admissible		Epaisseur (mm)	Cheville (mm)	Tige à méplat M (mm)
			Poids Ps (N)	Vent F (N)			
AXO RH140 M12	200	140	500	546	2,5	M8x90	M12x90
AXO RH160 M12	220	160					
AXO RH180 M12	240	180					
AXO RH200 M12	260	200					
AXO RH220 M12	280	220					
AXO RH240 M12	300	240					
AXO RH260 M12	320	260					
AXO RH280 M12	340	280					
AXO RH300 M12	360	300					
AXO RH200 M14	260	200					
AXO RH220 M14	280	220					
AXO RH240 M14	300	240					
AXO RH260 M14	320	260					
AXO RH280 M14	340	280					
AXO RH300 M14	360	300					