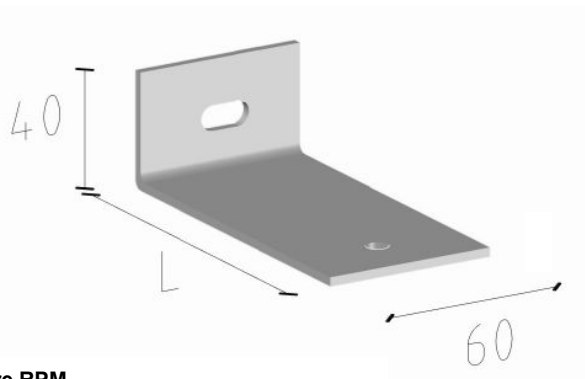


Fabriqueur :

IFS, 2 rue des Marronniers 94240 L'Hay les roses
Tel : 01.46.86.91.70 – contact@ifs-france.eu

Désignation :

Equerre RPM

**Equerre RPM**

Attache de contreventement de grands éléments en maçonnerie, pierre et béton

Domaine d'application :

Equerre de liaison assurant la stabilité du mur de parement d'épaisseur :
80 mm Pierre naturelle
90 mm éléments de maçonnerie

Les attaches reprennent les sollicitations de vent perpendiculaire au plan du mur, en compression et traction ; et éventuellement les actions sismiques.

Fixation au support par cheville métallique.

Liaison Equerre/parement assuré par un ergot diamètre 8mm, fixé dans le chant de l'élément.

Longueurs (mm) :

De 60 à 300mm par pas de 10mm

Matière :

Atmosphère C1-C2-C3 suivant NF EN 12844-1 : Inox 304 (1.4301)

Atmosphère C4-C5 suivant NF EN 12844-1 : Inox 316 (1.4401)

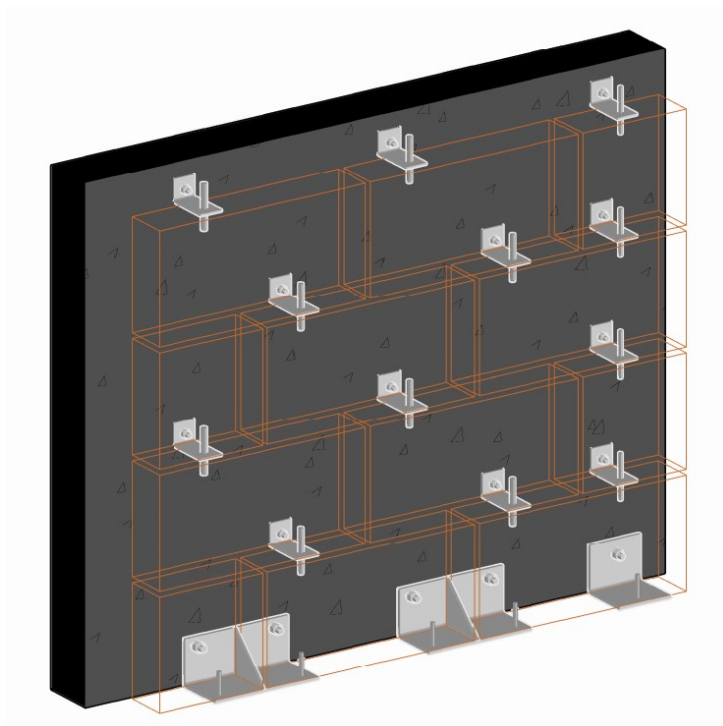
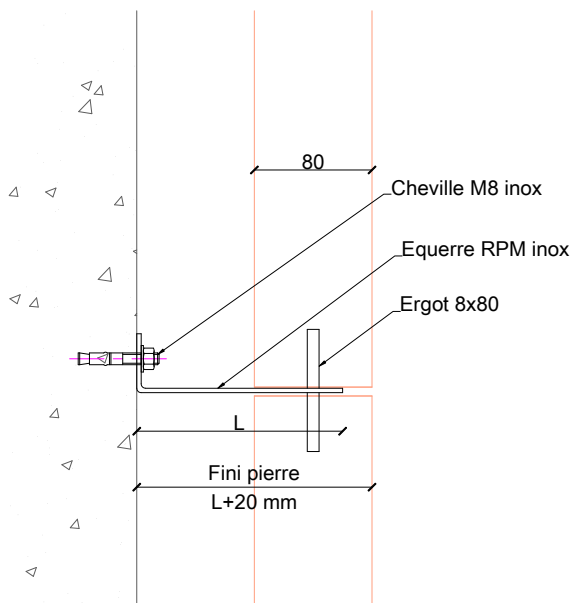
- Résistance mécanique Re : 235 N/mm²

Conformité : DTU 20.1 et NF EN 845-1

Marquage :

Sur conditionnement type et longueur

Exemple d'utilisation :
Avec console CPM ou Goliatt PM



Données techniques :
Tableau des valeurs caractéristiques de résistance mécanique

Désignation	Données techniques					Cheville
	Fini pierre	L	Section	Charge admissible		
	+/-10 mm (mm)	Pas de 10 mm (mm)	(mm ²)	Traction (N)	Compression (N)	
Equerre RPM	80 à 320	60 à 300	60x3	500	550	M8