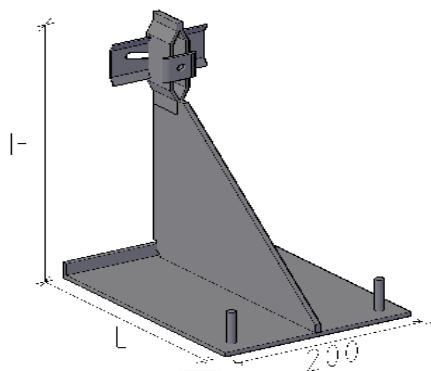


Fabriquant :

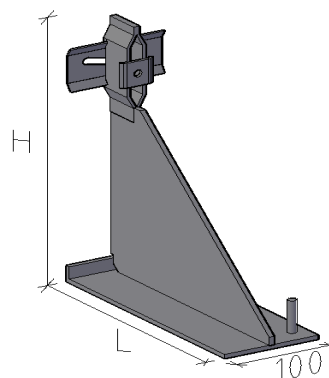
IFS, 2 rue des Marronniers 94240 L'Hay les roses
Tel : 01.46.86.91.70 – contact@ifs-france.eu

Désignation :

Console **GOLIATT PM RL** et **PM SL**



Goliatt PM R
Console double, dans le joint vertical.



Goliatt PM S
Console simple en extrémité de façade

Domaine d'application :

Console de support mur double en pierre naturelle d'épaisseur 80 mm mini

Longueurs (mm) :

110-120-130-140-150-160-170-180-190-200-210-220-230-240-250-260-270-280-290-300-310-320

Matière :

Inox ou acier galvanisé à chaud - Résistance mécanique Re : 235 N/mm²

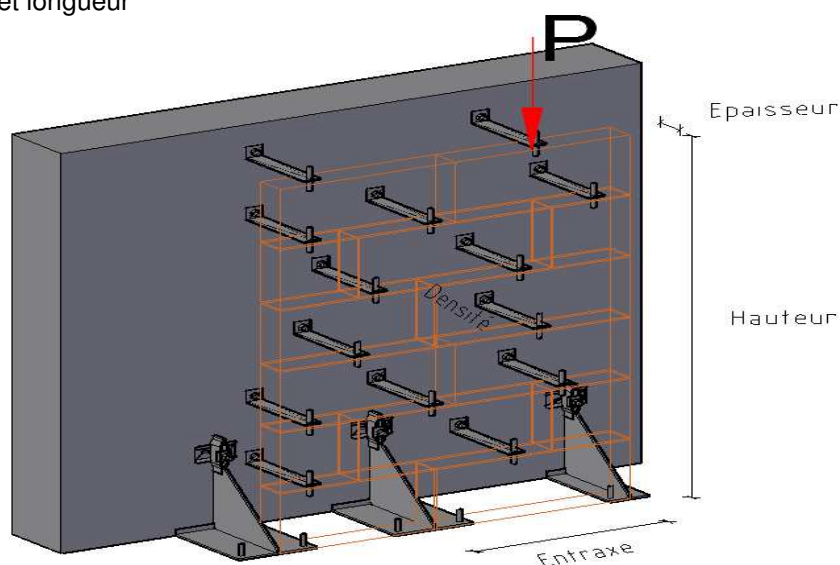
Conformité :

DTU 20.1 et NF EN 845-1

Marquage :

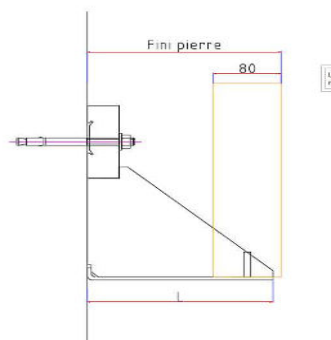
Sur conditionnement type et longueur

Exemple d'utilisation :



$$\text{Poids} = \text{Hauteur} \times \text{Entraxe} \times \text{Epaisseur} \times \text{Densité}$$

Données techniques :
Tableau des valeurs caractéristiques
de résistance mécanique



Désignation	Données techniques				
	Fini pierre +-10 (mm)	L (mm)	H (mm)	Charge admissible P (daN)	Cheville
GOLIATT PM S/R 110	120	110	231	450	M12x140
GOLIATT PM S/R 120	130	120			
GOLIATT PM S/R 130	140	130			
GOLIATT PM S/R 140	150	140			
GOLIATT PM S/R 150	160	150	281		
GOLIATT PM S/R 160	170	160			
GOLIATT PM S/R 170	180	170			
GOLIATT PM S/R 180	190	180			
GOLIATT PM S/R 190	200	190			
GOLIATT PM S/R 200	210	200			
GOLIATT PM S/R 210	220	210			
GOLIATT PM S/R 220	230	220			
GOLIATT PM S/R 230	240	230	306		
GOLIATT PM S/R 240	250	240			
GOLIATT PM S/R 250	260	250			
GOLIATT PM S/R 260	270	260			
GOLIATT PM S/R 270	280	270			
GOLIATT PM S/R 280	290	280			
GOLIATT PM S/R 290	300	290	397		
GOLIATT PM S/R 300	310	300			
GOLIATT PM S/R 310	320	310			
GOLIATT PM S/R 320	330	320			