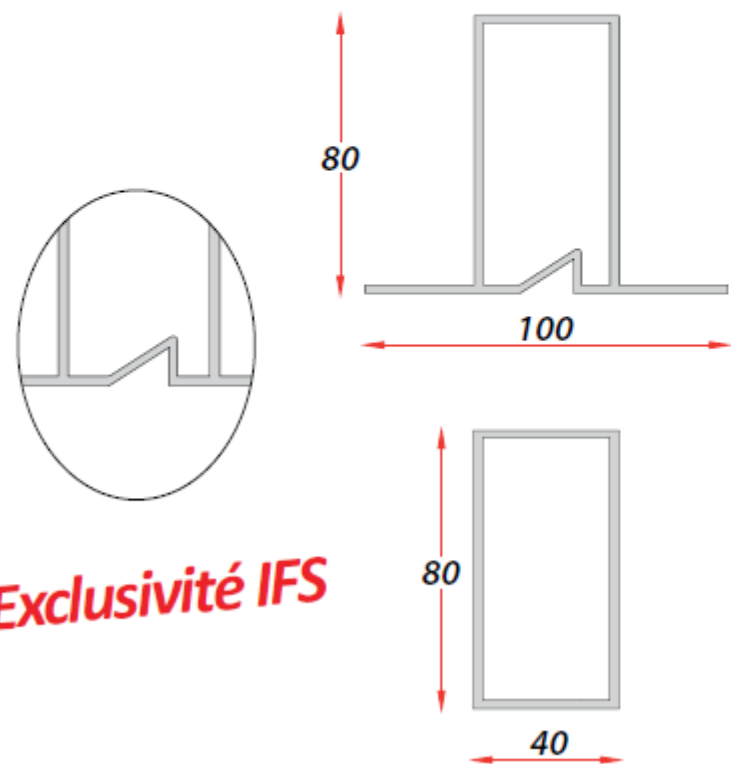


PROFILS ALUMAXX :

Profils aluminium 6060T6 longueur 6 m, pour grande portée.
Coupe à longueur et laquage/ anodisation sur demande.



Désignation

Profil ALUMAXX T

Profil ALUMAXX 80x40

Données techniques

Epaisseur (mm)	Inertie I (cm ⁴)	Module de flexion I/V (cm ³)
2,5	60,68	12,38
2,5	47,62	11,90