

**Distributeur :**

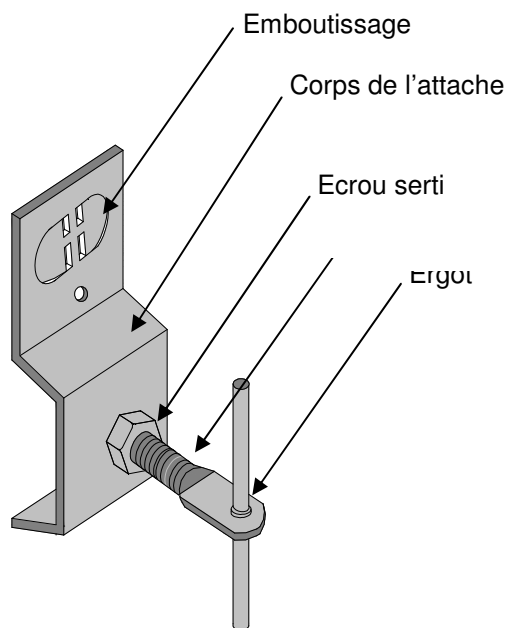
IFS, 2 rue des Marronniers 94240 L'Hay les roses, France  
Tel : 01.46.86.91.70 – [contact@ifs-france.eu](mailto:contact@ifs-france.eu)

**Fabriqueur :**

HAZ Metal , PO box 250 Akcay Sanayi Bolgesi 31200 Iskenderun, Turquie

**Désignation :**

SPEEDFIX SF...



**Domaine d'application :**

Attache réglable à mise en œuvre rapide sur profil ROCAMAXX  
Pour revêtement muraux en pierre mince

**Longueurs (mm) :**

0-20

**Matière :**

Atmosphère C1-C2-C3 suivant NF EN 12844-1 :           Inox 304 (1.4301)  
Atmosphère C4-C5 suivant NF EN 12844-1 :           Inox 316 (1.4401)

Caractéristique minimale garantie suivant NF EN 10088-2  $R_{p0.2}$

Corps de l'attache et platine :                               230 N/mm<sup>2</sup>  
Ergot, écrou et Axe réglable :                             400 N/mm<sup>2</sup>

**Conformité :**

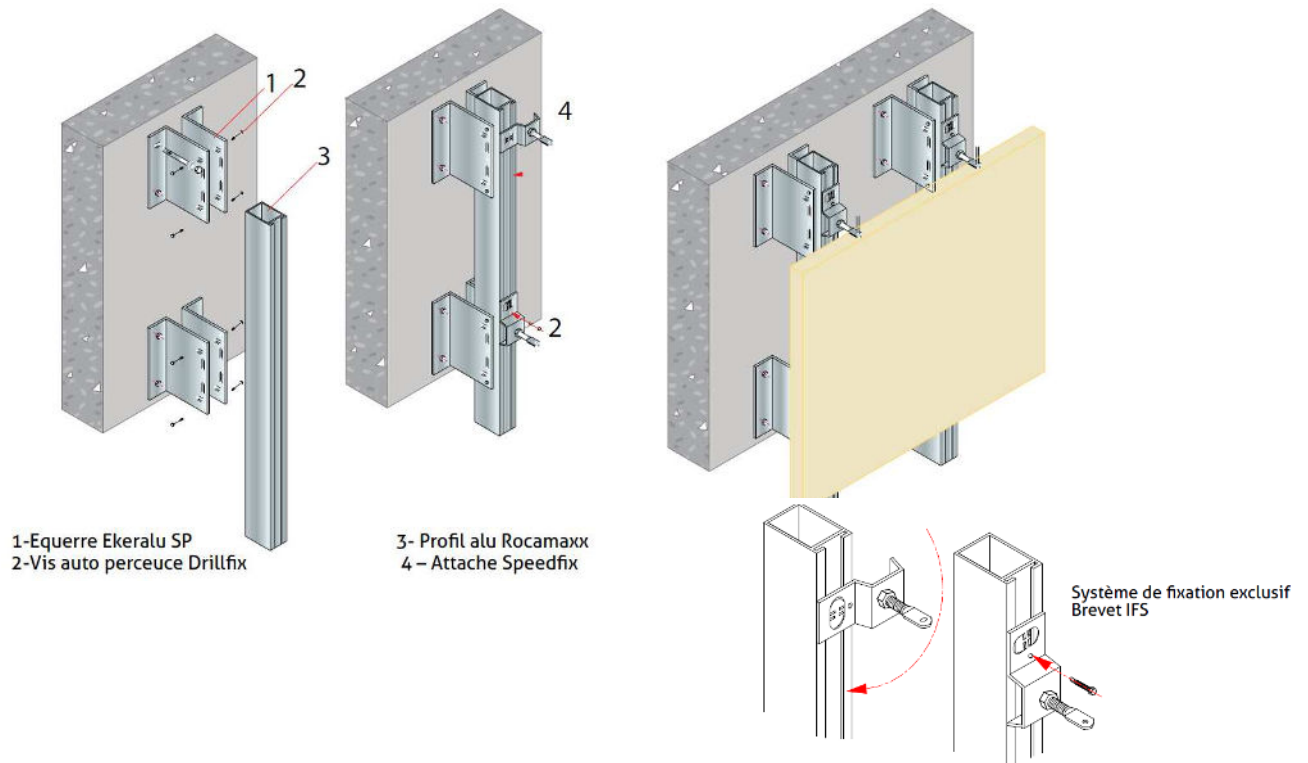
NF DTU 55.2

**Marquage :**

Sur l'attache : HAZ.

Sur conditionnement : type, longueur, quantité et numéro de lot .

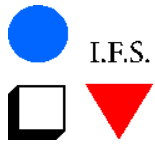
**Exemple d'utilisation :**



**Données techniques :** Tableau des valeurs caractéristiques de résistance mécanique suivant l'annexe B du NF DTU 55.2 P1-2

Désignation	Données techniques				
	Longueur	Tige à méplat	Regalge fin	Charge admissible	
	L (mm)	M (mm)	(mm)	Poids Ps (N)	Vent F (N)
SPEEDFIX SF0	6	M10x45	+5	500	600
SPEEDFIX SF20	20	M10x60	+8		

**Rapport d'essais :**  
CSTC CAR 6055-1



I.F.S.

# FICHE TECHNIQUE SPEEDFIX

n° : FT7 du 30/07/2019

---