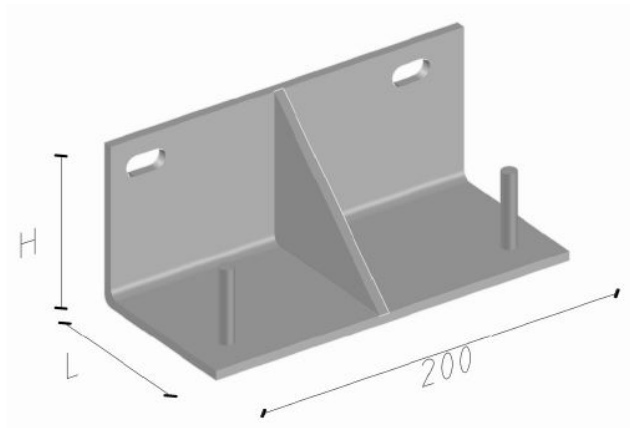


Fabriquant :

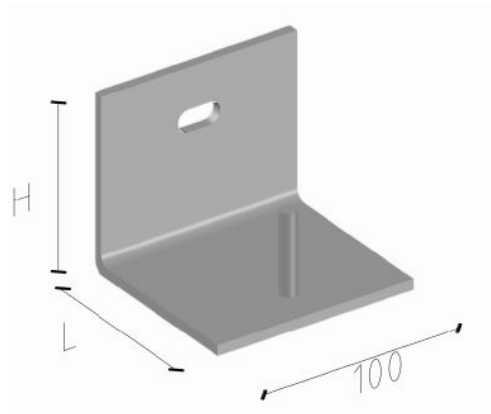
IFS, 2 rue des Marronniers 94240 L'Hay les roses
Tel : 01.46.86.91.70 – contact@ifs-france.eu

Désignation :

Console **CPM** et **Demi CPM**



Console CPM85
Console double



Console Demi CPM85
Console simple

Domaine d'application :

Console de support mur double en pierre naturelle d'épaisseur 80 mm mini pour vide de 20 à 30 mm

Longueurs (mm) :

85 mm

Matière :

Atmosphère C1-C2-C3 suivant NF EN 12844-1 : Inox 304 (1.4301)
Atmosphère C4-C5 suivant NF EN 12844-1 : Inox 316 (1.4401)

Résistance mécanique Re : 235 N/mm²

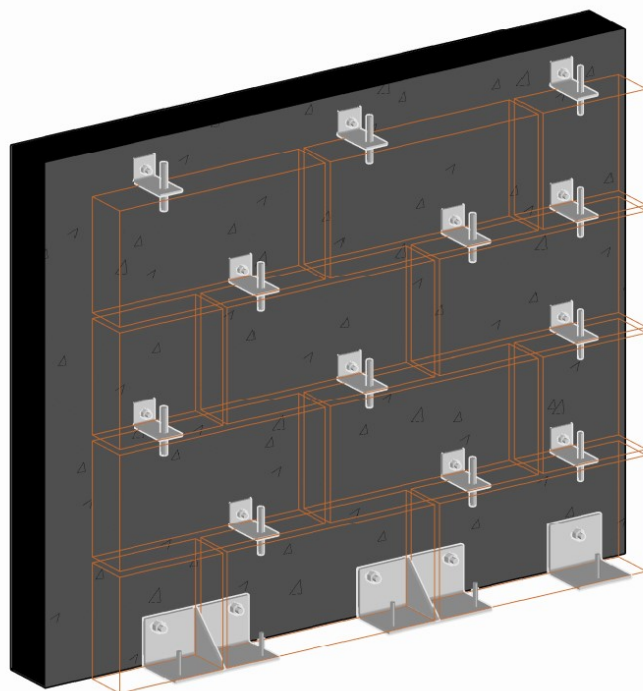
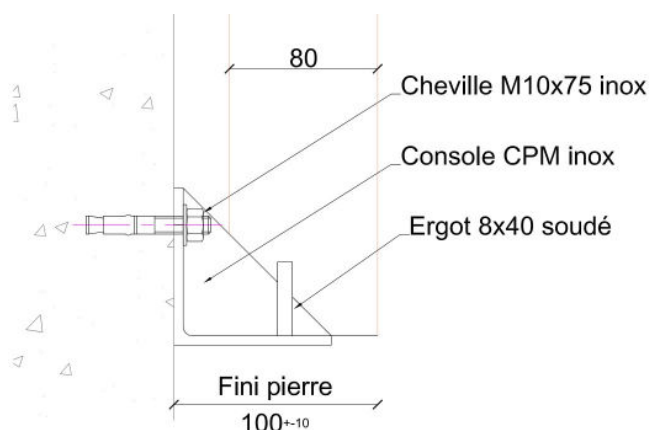
Conformité :

DTU 20.1 et NF EN 845-1

Marquage :

Sur conditionnement type

Exemple d'utilisation :



Données techniques :

Tableau des valeurs caractéristiques de résistance mécanique

Désignation	Données techniques					
	Fini pierre	L	H	Section	Charge admissible P	Cheville
	+/-10 (mm)	(mm)	(mm)	(mm ²)	(daN)	
Console CPM	100	85	85	200x5	380	M10x75
Console Demi CPM				100x5	150	