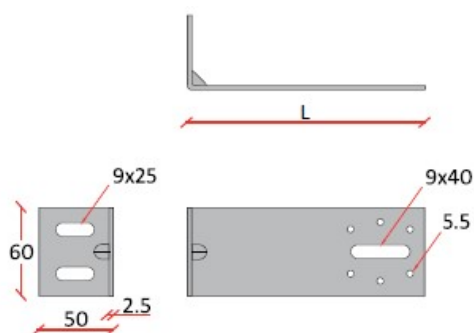


**Fabriquant :**

IFS, 2 rue des Marronniers 94240 L'Hay les roses  
Tel : 01.46.86.91.70 – [contact@ifs-france.eu](mailto:contact@ifs-france.eu)

**Désignation :**

Equerre EBV L



**Domaine d'application :**

Patte équerre de fixation d'ossature acier ou bois pour bardage

**Longueurs (mm) :**

6070-80-90-100-110-120-130-140-150-160-170-180-190-200-210-220-230-240-250-260-270-280-290-300

**Matière :**

Acier S220GD revêtement Z275  
Acier S220GD revêtement galvanisé a chaud ou ZM310  
Acier inox 1.4301  
Résistance mécanique mini Re : 220N/mm<sup>2</sup>

**Conformité :**

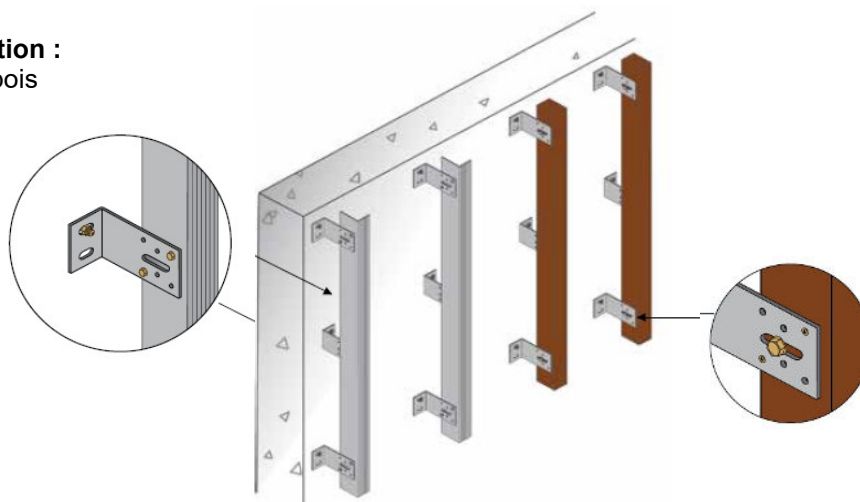
Cahier du CSTB 3316 et 3194- v3

**Marquage :**

Sur conditionnement et équerre type et longueur

**Exemple d'utilisation :**

Ossature acier et bois



**Données techniques** : Tableau des valeurs caractéristiques de résistance mécanique suivant l'annexe 1 du cahier du CSTB 3194-v3

Désignation	Données techniques				
	Longueur	Section	Résistances aux états limites de services (daN)		
	L (mm)	(mm)	Verticale R <sub>d1mm</sub> pour F <sub>d</sub> à 1 mm	Verticale R <sub>d,3mm</sub> pour F <sub>d</sub> à 3 mm	Horizontale R <sub>a</sub>
EBV 60	60	60x2.5	22	46	65
EBV 70	70				
EBV 80	80				
EBV 90	90				
EBV 100	100				
EBV 110	110				
EBV 120	120		20	42	
EBV 130	130				
EBV 140	140				
EBV 150	150				
EBV 160	160				
EBV 170	170				
EBV 180	180		16	30	
EBV 190	190				
EBV 200	200				
EBV 210	210				
EBV 220	220				
EBV 230	230				
EBV 240	240		12	24	
EBV 250	250				
EBV 260	260				
EBV 270	270				
EBV 280	280				
EBV 290	290				
EBV 300	300		9	19	

**Essais :**  
Essais laboratoire CSTC DE651XM965