

**Distributeur :**

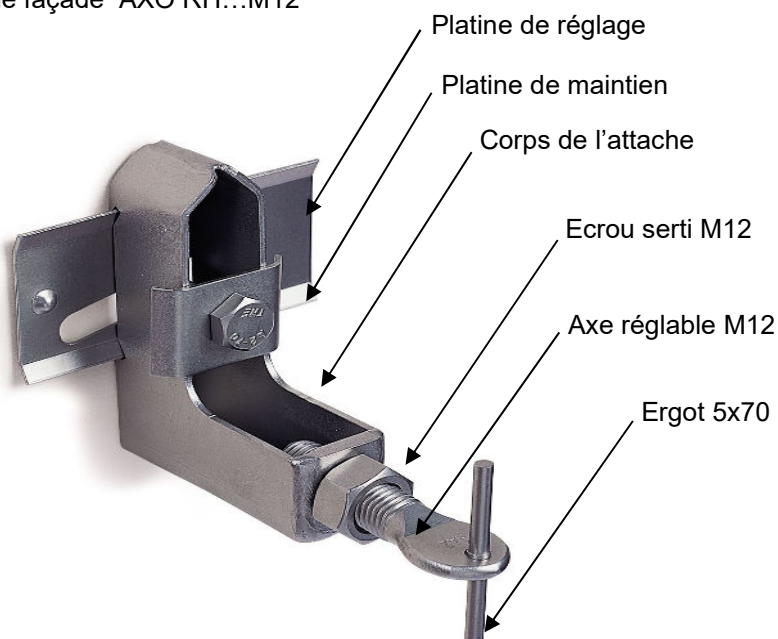
IFS, 2 rue des Marronniers 94240 L'Hay les roses, France  
Tel : 01.46.86.91.70 – [contact@ifs-france.eu](mailto:contact@ifs-france.eu)

**Fabriqueur :**

HAZ Metal , PO box 250 Akcay Sanayi Bolgesi 31200 Iskenderun, Turquie

**Désignation :**

Attache de plaque de façade AXO RH...M12



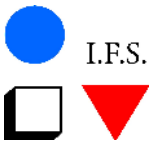
**Domaine d'application :**

Les attaches ont pour fonction la fixation de plaques en pierre mince conformément au NF DTU 55.2.

**Descriptif du système :**

Le système est composé de :

- Un corps en fer-plat plié en acier inoxydable dans la masse;
- Une platine de réglage en acier inoxydable permettant un déplacement haut et bas en coulissant dans le corps. Un réglage latéral est possible en inclinant l'attache autour de l'axe de la cheville de fixation d'un angle maxi de  $\pm 20^\circ$ .
- Une plaque de maintien en acier inoxydable ;
- Un écrou serti M12 inox libre en rotation afin d'assurer le réglage en profondeur ;
- Une tige à méplat M12 x 90 mm de longueur en acier inoxydable austénitique dont l'extrémité aplatie est percé d'un trou rond de diamètre 5,1 mm permettant le passage de l'ergot. La tige filetée est pré montée sur l'attache par l'intermédiaire de l'écrou serti ;
- Un ergot diamètre 5 mm x 70 mm en acier inox austénitique muni d'une collerette ;
- Un manchon coulissant borgne en polyéthylène positionné sur un seul côté de l'ergot laissant la pierre libre en dilatation.



I.F.S.

# FICHE Systeme AXO

n° : FT6.1 du 03/09/2025

---

**Longueurs (mm) :**

140-160-180-200-220-240-260-280-300

**Matière :**

Atmosphère C1-C2-C3 suivant NF EN 12844-1 :           Inox 304 (1.4301)

Atmosphère C4-C5 suivant NF EN 12844-1 :           Inox 316 (1.4401)

Caractéristique minimale garantie suivant NF EN 10088-2  $R_{p0.2}$

Corps de l'attache et platine :                           230 N/mm<sup>2</sup>

Ergot, écrou et Axe réglable :                         400 N/mm<sup>2</sup>

**Conformité :**

NF DTU 55.2

**Marquage :**

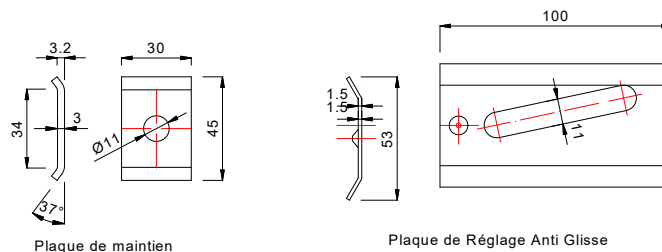
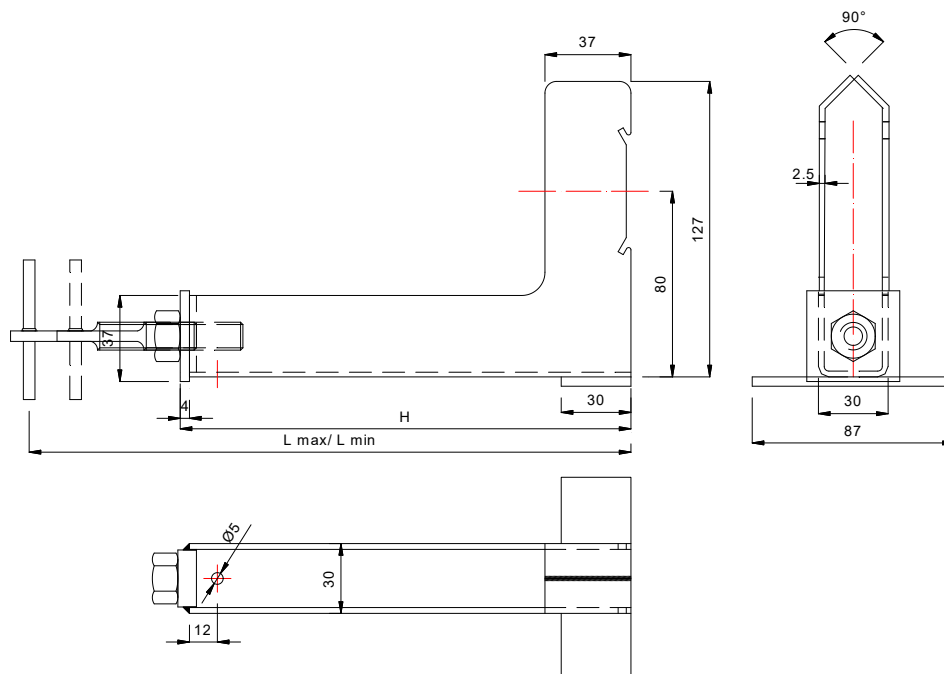
Sur l'attache : HAZ.

Sur conditionnement : type, longueur, quantité et numéro de lot .

# FICHE Systeme AXO

n° : FT6.1 du 03/09/2025

## Données techniques : Caractéristiques géométriques



Désignation	Corps H	Axe réglage		Plage de réglage	
		mm	mm	l <sub>min</sub> mm	l <sub>max</sub> mm
ANKROFIX	mm	mm	mm	mm	mm
AXO RH140	140	M12	90	170	200
AXO RH160	160	M13	90	190	220
AXO RH180	180	M14	90	210	240
AXO RH200	200	M15	90	230	260
AXO RH220	220	M16	90	250	280
AXO RH240	240	M17	90	270	300
AXO RH260	260	M18	90	290	320
AXO RH280	280	M19	90	310	340
AXO RH300	300	M20	90	330	360

# FICHE Systeme AXO

n° : FT6.1 du 03/09/2025

---

**Données techniques :**

Résistances caractéristiques des attaches suivant l'annexe B du NF DTU 55.2 P1-2 de Juillet 2025  
Rapport d'essai : 010925MR/AXO

Désignation	$P_{2,k}$ (N)	$P_{5,k}$ (N)	$F_{0,8, P,k}$ (N)
AXO RH140	446	742	1179
AXO RH160			
AXO RH180			
AXO RH200			
AXO RH220			
AXO RH240			
AXO RH260			
AXO RH280			
AXO RH300			